



GEZE TS 1000 / TS 1500 / TS 2000 / TS SYSTEM 4000
ДОВОДЧИКИ ВЕРХНЕГО РАСПОЛОЖЕНИЯ С РЫЧАЖНОЙ ТЯГОЙ

СОДЕРЖАНИЕ

Обзорная таблица GEZE System TS 4000 / TS 2000	4
Доводчики верхнего расположения для 1-створчатых дверей	
GEZE TS 1000 C	6
GEZE TS 1500	10
GEZE TS 2000 NV	14
GEZE TS 2000 V	20
GEZE TS 4000, размер 1-6	25
GEZE TS 4000, размер 5-7	31
GEZE TS 4000 E	37
GEZE TS 4000 R	42
Доводчики верхнего расположения с функцией свободного хода	
GEZE TS 4000 EFS	46
GEZE TS 4000 RFS	51
Системы с доводчиками верхнего расположения для 2-створчатых дверей	
GEZE TS 4000 IS	55
GEZE TS 4000 E-IS	61
GEZE TS 4000 R-IS	68
Доводчик верхнего расположения для 1-створчатых дверей и ворот	
GEZE TS 4000 Tandem	73
Общая информация о продукции	
Колпачки для доводчиков GEZE	77
Общие функции и информация о продукции	78
Информация о продукции для доводчиков	79

Обзорная таблица GEZE System TS 4000 / TS 2000

Для одностворчатых дверей

	TS 1000 C	TS 1500	TS 2000 NV	TS 2000 V	TS 4000 p. 1-6	TS 4000 p. 5-7	TS 4000 E	TS 4000 R	TS 4000 EFS	TS 4000 RFS
Допуск для огне- и дымозащитных дверей			●		●	●	●	●	●	●
Макс. ширина створки (мм)	950	1100	1100	1250	1400	1600	1400	1400	1400	1400
Возможности для применения:										
Монтаж на дверном полотне, сторона установки петель	●	●	●	●	●	●	●		●	
Верхний монтаж, сторона установки петель							● ⁶⁾	● ⁶⁾		● ⁶⁾
Монтаж на дверном полотне, сторона, противоположная дверным петлям			● ⁷⁾	● ⁷⁾	● ⁷⁾	● ⁷⁾				
Верхний монтаж, сторона, противоположная дверным петлям	●	●	●	●	●	●	●	●	●	●
Функции:										
Закрывающее усилие, регулируемое	●	●	●	●	●	●	●	●	●	●
Демпфирование открывания, регулируемое			● ²⁾	● ²⁾	●	●				
Гидравлический концевой упор, регулируемый	●	●	●	●	●	●	●	●	●	●
Задержка при закрывании, регулируемая					● ¹⁾					
Скорость закрывания, регулируемая	●	●	●	●	●	●	●	●	●	●
Механическая фиксация ³⁾	●	●	●	●	●	● ⁴⁾				
Электрогидравлическая фиксация							●	●		
Электрическая фиксация для свободного хода									●	●
Блок управления дымовыми датчиками, встроенный								●		●
Механизм координации последовательности закрывания, встроенный										
Функция свободного хода									●	●
Страница	6	10	14	20	25	31	37	42	46	51

● = да

¹⁾ Модель TS 4000 S с задержкой при закрывании

²⁾ Модель TS 2000 NV BC/TS 2000 V BC

³⁾ Не для дверей F или RD

⁴⁾ Фиксирующая рычажная тяга действует только до EN 6

⁵⁾ Система, состоящая из TS 4000 IS/ E-IS/ R-IS на открываемой створке в сочетании со вторым прибором TS 4000 /E / R-IS на неоткрываемой створке и механизмом срабатывания в коробке

⁶⁾ Со скользящей тягой, только закрывающее усилие EN 3, без допуска немецкого института строительной техники (DIBt)

⁷⁾ В монтаже с параллельным рычагом

	TS 4000 Tandem	TS 4000 IS ⁵⁾	TS 4000 E-IS ⁵⁾	TS 4000 R-IS ⁵⁾
Допуск для огне- и дымозащитных дверей	●	●	●	●
Макс. ширина створки (мм)	>1600	1400	1400	1400
Возможности для применения:				
Монтаж на дверном полотне, сторона установки петель	●	●	●	
Верхний монтаж, сторона установки петель				
Монтаж на дверном полотне, сторона, противоположная дверным петлям	● ⁷⁾			
Верхний монтаж, сторона, противоположная дверным петлям	●	●	●	●
Функции:				
Закрывающее усилие, регулируемое	●	●	●	●
Демпфирование открывания, регулируемое	●			
Гидравлический концевой упор, регулируемый	●	●	●	●
Задержка при закрывании, регулируемая				
Скорость закрывания, регулируемая	●	●	●	●
Механическая фиксация ³⁾		●		
Электрогидравлическая фиксация			●	●
Электрическая фиксация для свободного хода				
Блок управления дымовыми датчиками, встроенный				●
Механизм координации последовательности закрывания, встроенный		●	●	●
Функция свободного хода				
Страница	73	55	61	68

GEZE TS 1000 C

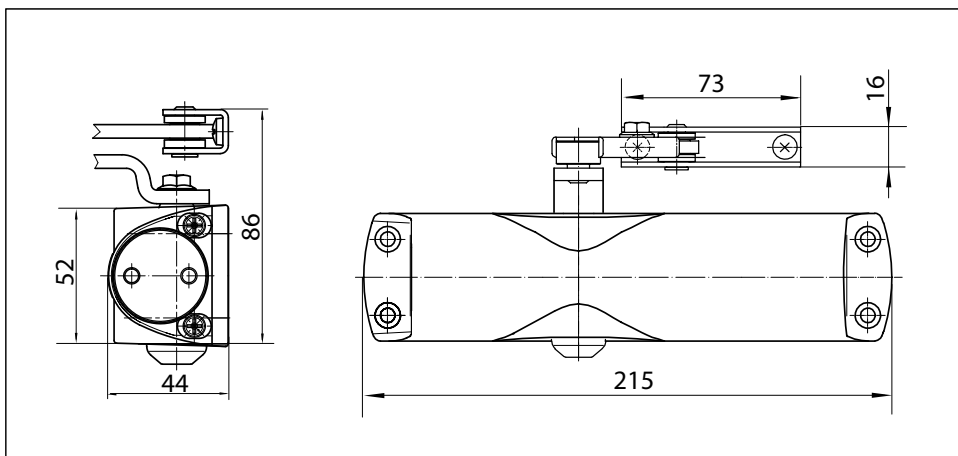
Доводчик с рычажной тягой для 1-створчатых дверей с шириной створки до 950 мм

Доводчик верхнего расположения пригоден для одностворчатых дверей с шириной створки до 950 мм. Возможна регулировка скорости закрывания и гидравлического концевого упора. Регулируемое закрывающее усилие для двух размеров посредством простого поворачивания опоры подшипника для рычажной тяги: закрывающее усилие `слабое` (размер 2 по EN 1154) для дверей шириной до 850 мм и закрывающее усилие `сильное` (размер 3 по EN 1154) для створок шириной до 950 мм. В качестве опции доводчик поставляется с монтажной пластиной и подходит для дверей с правым и левым упором без перестановки.

Специальное исполнение:

- GEZE TS 1000 C с фиксирующей рычажной тягой с регулируемым фиксирующим уголком между 70° и 150°

GEZE TS 1000 C



Область применения

- Для внутренних дверей
- Для дверей с упором, ширина створки до 950 мм
- Применим для дверей с правым и левым упором без перестановки
- Стандартный монтаж на дверном полотне со стороны установки петель, возможен верхний монтаж на стороне, противоположной дверным петлям

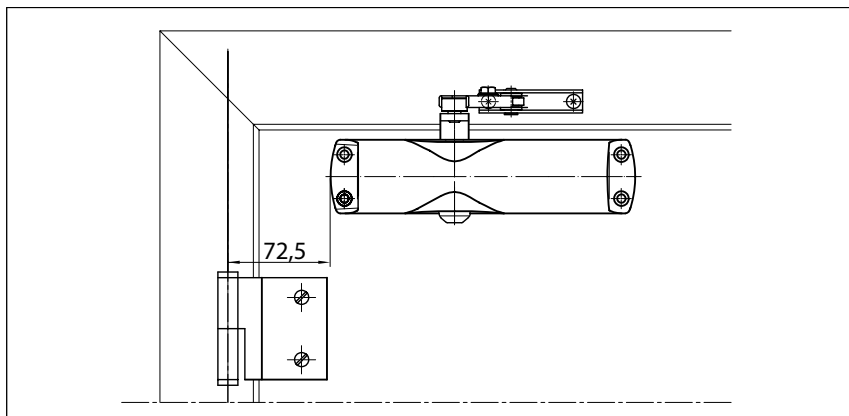
Технические характеристики доводчика

Характеристики продукта	Доводчик GEZE TS 1000 C
Закрывающее усилие согласно EN1154	2 / 3
Рекомендованная ширина створки до	950 мм
Аналогичное исполнение DIN-L и DIN-R	●
Продукция проверена согл.	Доводчик проверен согл. EN1154
Длина	215 мм
Монтажная ширина	44 мм
Высота	52 мм
Функции	
Закрывающее усилие, регулируемое	● при монтаже
Скорость закрывания, регулируемая	●
Концевой упор, регулируемый	● при помощи клапана
Демпфирование открывания, встроенное	○
Позиция регулировки закрывающего усилия	Позиция монтажа

- = да
○ = нет

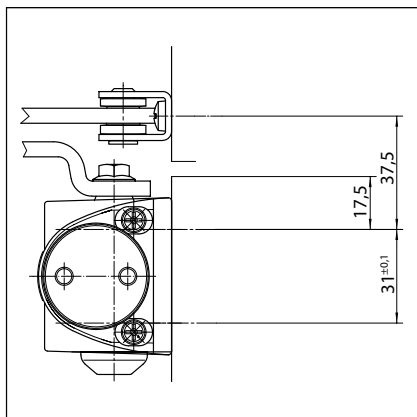
Монтаж на дверном полотне/со стороны установки петель TS 1000 C

Вид

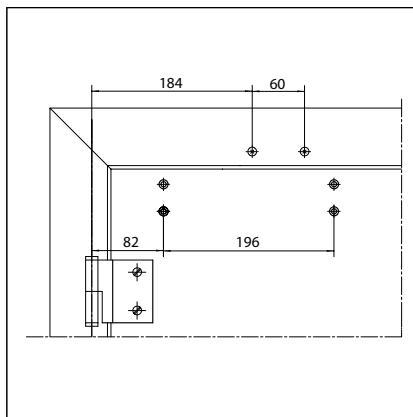


Пример монтажа GEZE TS 1000 C

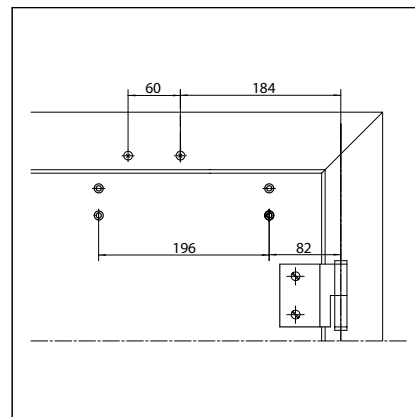
Прямой монтаж



Сечение = прямой монтаж

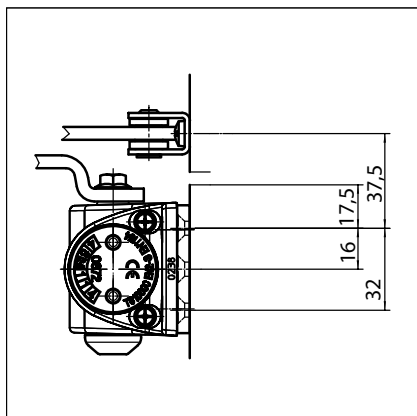


Размеры упора левосторонней двери

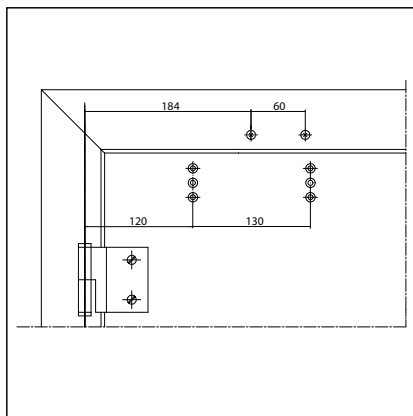


Размеры упора правосторонней двери

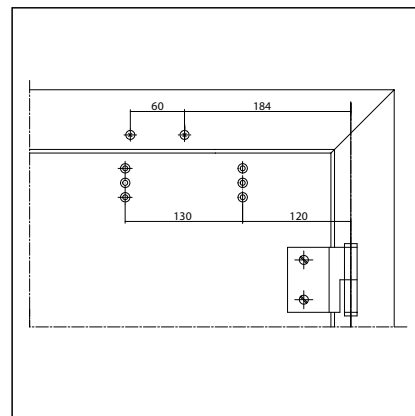
Монтаж с монтажной пластиной



Сечение = монтаж с монтажной пластиной



Размеры упора левосторонней двери



Размеры упора правосторонней двери

GEZE TS 1000 C - информация для заказа

Обозначение	Исполнение	Идент. №
Доводчик GEZE TS 1000 C Размер EN 2/3 (без рычажной тяги)	серебристый	114303
	тёмная бронза	114304
	белый RAL 9016	114305
	чёрный RAL 9005	114306
	цвета латуни	114307
GEZE TS 1000 C комплектная упаковка Размер EN 2/3 (с фиксирующей рычажной тягой)	согл. RAL ¹⁾	114308
	серебристый	101771
	тёмная бронза	101772
	белый RAL 9016	101773
	чёрный RAL 9005	101774
GEZE TS 1000 C комплектная упаковка Размер EN 2/3, (с рычажной тягой)	цвета латуни	101777
	согл. RAL	101776
	серебристый	101765
	тёмная бронза	101766
	белый RAL 9016	101767
Рычажная тяга TS 1500/1000C с механической фиксацией	чёрный RAL 9005	101768
	цвета латуни	101770
	согл. RAL	101769
	серебристый	101815
	тёмная бронза	101816
Рычажная тяга TS 1500/1000C Стандарт	белый RAL 9016	101817
	согл. RAL ¹⁾	101818
	серебристый	101878
	тёмная бронза	101879
	белый RAL 9016	101881
Монтажный материал	согл. RAL ¹⁾	101882
	серебристый	072019
	тёмная бронза	072020
	белый RAL 9016	072021
Монтажная пластина доводчика для TS 1000 C	чёрный RAL 9005	072022

¹⁾ Информацию о дополнительной плате за специальные цвета RAL см. в разделе Общие указания

GEZE TS 1500

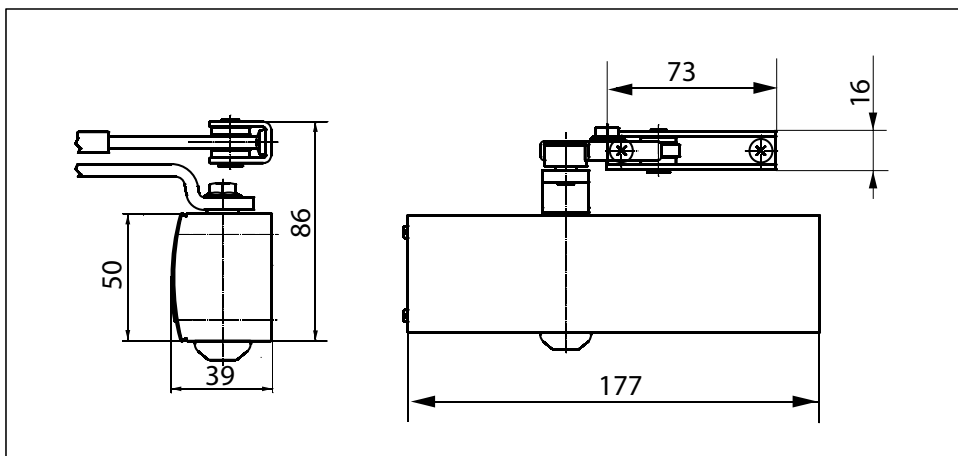
Доводчик с рычажной тягой для 1-створчатых дверей с шириной створки до 1100 мм

Доводчик верхнего расположения TS 1500 пригоден для одностворчатых дверей с шириной створки до 1100 мм. Возможна регулировка скорости закрывания и гидравлического концевого упора. Регулируемое закрывающее усилие для двух размеров посредством простого поворачивания опоры подшипника для рычажной тяги: закрывающее усилие `слабое` (размер 3 по EN 1154) для створок шириной до 950 мм и закрывающее усилие `сильное` (размер 4 по EN 1154) для створок шириной до 1100 мм. В качестве опции доводчик поставляется с монтажной пластиной и подходит для дверей с правым и левым упором без перестановки.

Специальное исполнение:

- GEZE TS 1500 с фиксирующей рычажной тягой с регулируемым фиксирующим углом между 70° и 150°

GEZE TS 1500



Область применения

- Для внутренних дверей
- Для дверей с упором, ширина створки до 1100 мм
- Применим для дверей с правым и левым упором без перестановки
- Стандартный монтаж на дверном полотне со стороны установки петель, возможен верхний монтаж на стороне, противоположной дверным петлям

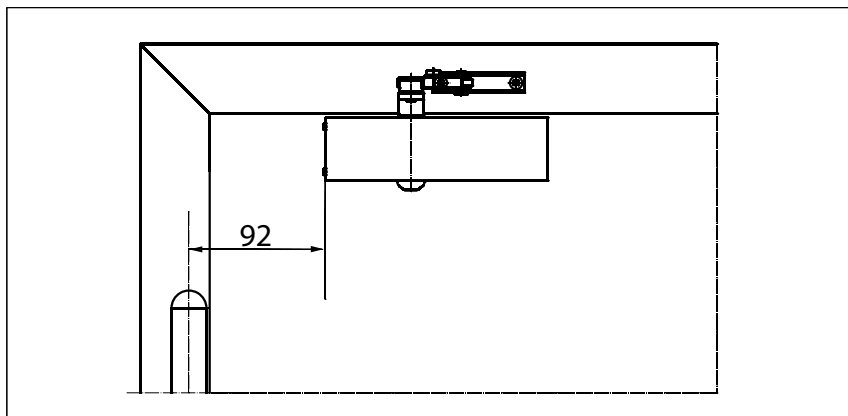
Технические характеристики доводчика

Характеристики продукта	Доводчик GEZE TS 1500
Закрывающее усилие согласно EN1154	3 / 4
Рекомендованная ширина створки до	1100 мм
Аналогичное исполнение DIN-L и DIN-R	●
Продукция проверена согл.	Доводчик проверен согл. EN1154
Длина	177 мм
Монтажная ширина	39 мм
Высота	50 мм
Функции	
Закрывающее усилие, регулируемое	● при монтаже
Скорость закрывания, регулируемая	●
Концевой упор, регулируемый	● при помощи клапана
Демпфирование открывания, встроенное	○
Позиция регулировки закрывающего усилия	Позиция монтажа

- = да
○ = нет

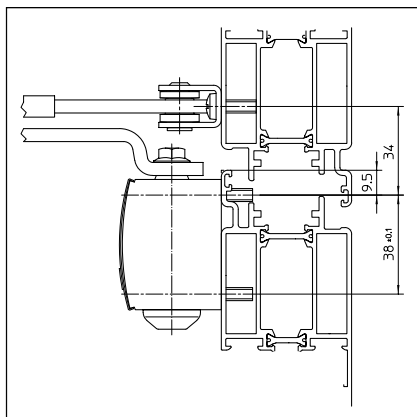
Монтаж на дверном полотне/со стороны установки петель TS 1500

Вид

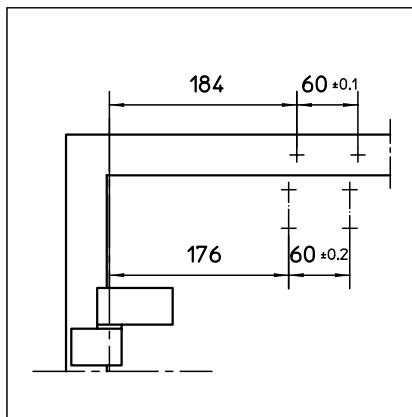


Пример монтажа GEZE TS 1500

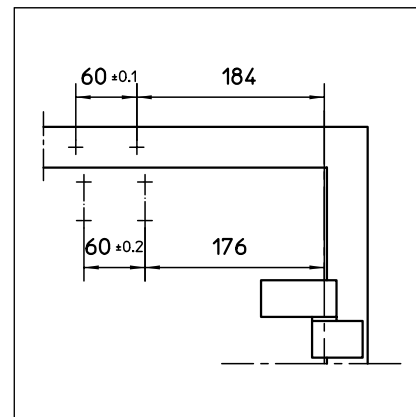
Прямой монтаж



Сечение = прямой монтаж

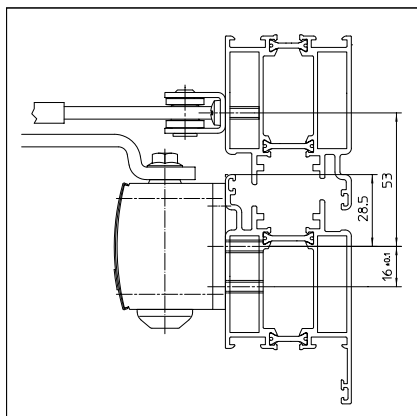


Размеры упора левосторонней двери

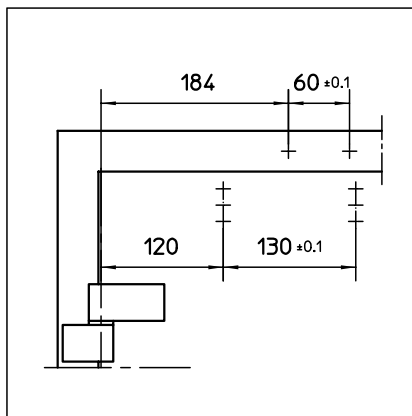


Размеры упора правосторонней двери

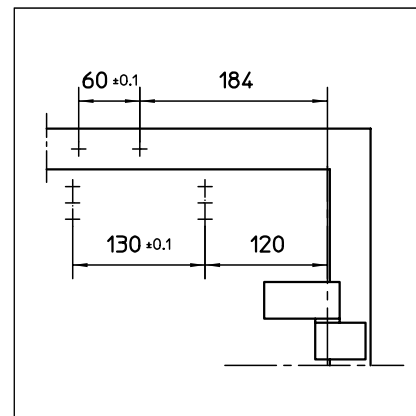
Монтаж с монтажной пластиной



Сечение = монтаж с монтажной пластиной



Размеры упора левосторонней двери



Размеры упора правосторонней двери

GEZE TS 1500 - информация для заказа

Обозначение	Исполнение	Идент. №
Доводчик GEZE TS 1500 Размер EN 3/4 (без рычажной тяги)	серебристый	101792
	тёмная бронза	101793
	белый RAL 9016	101794
	согл. RAL ¹⁾	101875
Рычажная тяга TS 1500/1000 C с механической фиксацией	серебристый	101815
	тёмная бронза	101816
	белый RAL 9016	101817
	согл. RAL ¹⁾	101818
Рычажная тяга TS 1500/1000 C Стандарт	серебристый	101878
	тёмная бронза	101879
	белый RAL 9016	101881
	согл. RAL ¹⁾	101882
Монтажный материал		
Монтажная пластина доводчика для TS 1500	серебристый	029682
	тёмная бронза	029683
	белый RAL 9016	029685
	согл. RAL ¹⁾	029686
Принадлежности		
Колпачок доводчика для TS 1500, используется только при монтаже на дверном полотне	серебристый	080147
	тёмная бронза	080148
	белый RAL 9016	080149
	согл. RAL	080150

¹⁾ Информацию о дополнительной плате за специальные цвета RAL см. в разделе Общие указания

GEZE TS 2000 NV

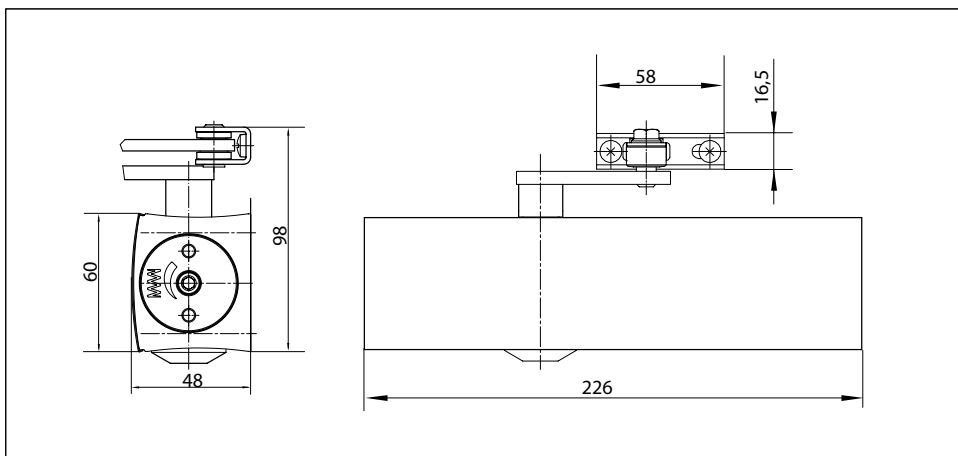
Доводчик с рычажной тягой для 1-створчатых дверей с шириной створки до 1100 мм

Доводчик верхнего расположения TS 2000 NV можно использовать без перестановки для дверей с правым и левым упором с шириной створок до 1100 мм и для огне- и дымозащитных дверей. Закрывающее усилие согласно DIN EN 1154, размер 2-4 имеет плавную регулировку, которая выполняется сбоку. Скорость закрывания и концевой упор удобно регулировать спереди.

Специальное исполнение:

- GEZE TS 2000 NV BC с регулируемым спереди гидравлическим демпфированием открывания
- GEZE TS 2000 NV / NV BC с фиксирующей рычажной тягой с регулируемым фиксирующим уголком между 70° и 150°

GEZE TS 2000 NV



Область применения

- Для дверей с упором, ширина створки до 1100 мм
- Применим для дверей с правым и левым упором без перестановки
- Для пожарозащитных дверей (доводчик с монтажной пластиной)
- Стандартный монтаж на дверном полотне со стороны установки петель, возможен верхний монтаж на стороне, противоположной дверным петлям
- Возможно применение на дверном полотне со стороны, противоположной дверным петлям, при монтаже параллельного рычага

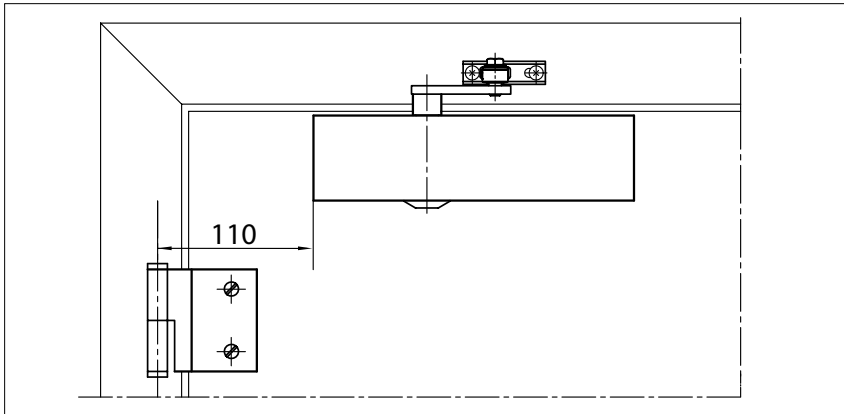
Технические характеристики доводчика

Характеристики продукта	Доводчик GEZE TS 2000 NV	Доводчик GEZE TS 2000 NV BC
Закрывающее усилие согласно EN1154	2 - 4	
Рекомендованная ширина створки до	1100 мм	
Аналогичное исполнение DIN-L и DIN-R	●	●
Продукция проверена согл.	Доводчик проверен согл. EN1154	
Пригодность для пожарозащитных дверей	●	●
Монтажная пластина со схемой отверстий согл. приложению к EN1154	●	●
Длина	226 мм	
Монтажная ширина	48 мм	
Высота	60 мм	
Функции		
Закрывающее усилие, регулируемое	● плавное	
Скорость закрывания, регулируемая	●	●
Концевой упор, регулируемый	● при помощи клапана	
Демпфирование открывания, встроенное	○	Да, гидравлически регулируемое
Позиция регулировки закрывающего усилия	Сбоку	
Термостабильные клапаны	●	●

- = да
○ = нет

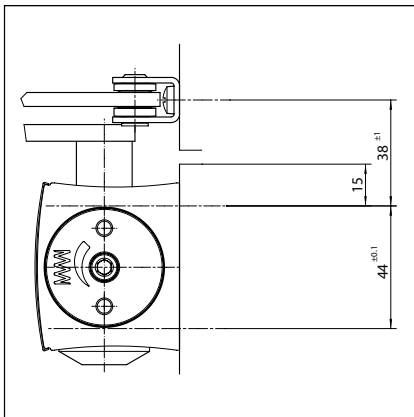
Монтаж на дверном полотне/со стороны установки петель TS 2000 NV/NV BC

Вид

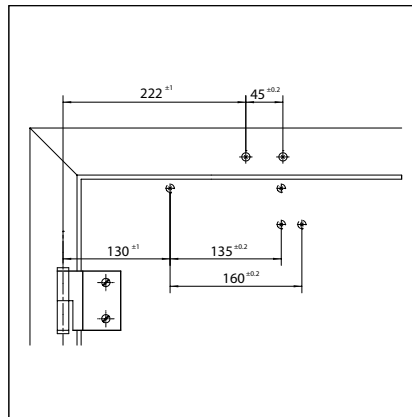


Пример монтажа GEZE TS 2000 NV/NV BC

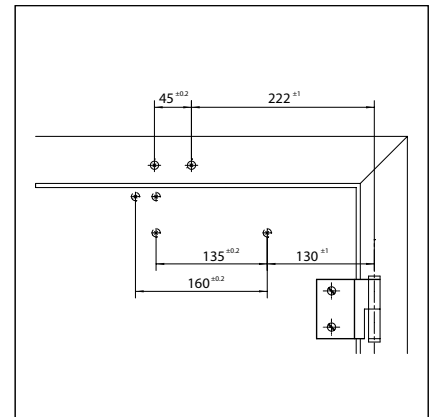
Прямой монтаж



Сечение = прямой монтаж

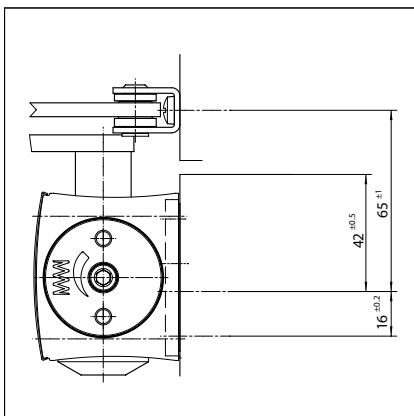


Размеры упора левосторонней двери

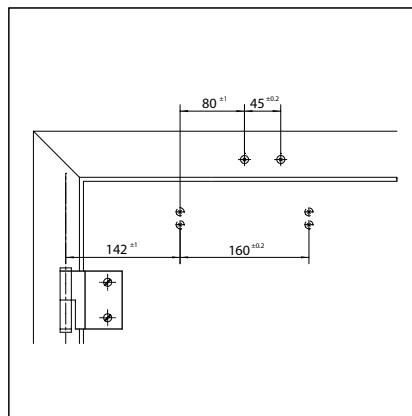


Размеры упора правосторонней двери

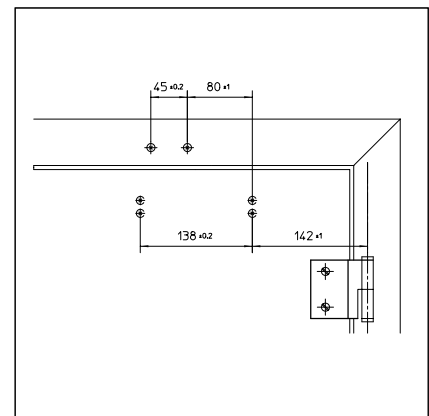
Монтаж с монтажной пластиной



Сечение = монтаж с монтажной пластиной



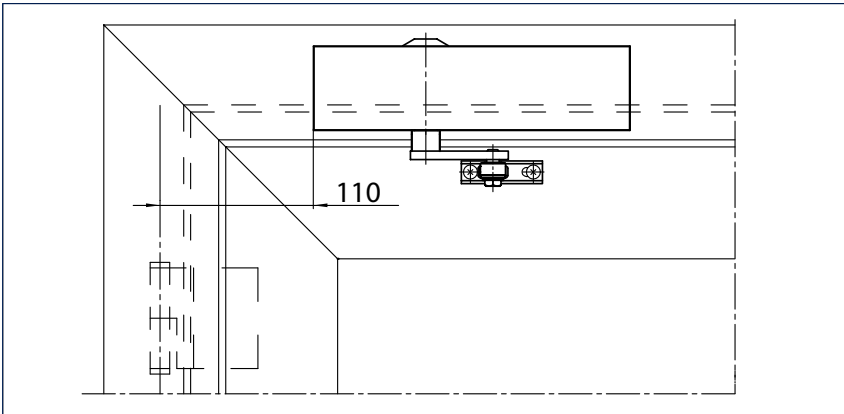
Размеры упора левосторонней двери



Размеры упора правосторонней двери

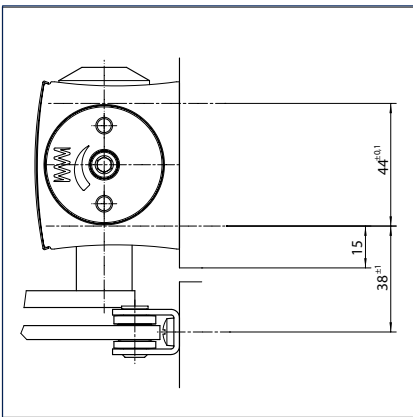
Верхний монтаж/сторона, противоположная дверным петлям TS 2000 NV/NV BC

Вид

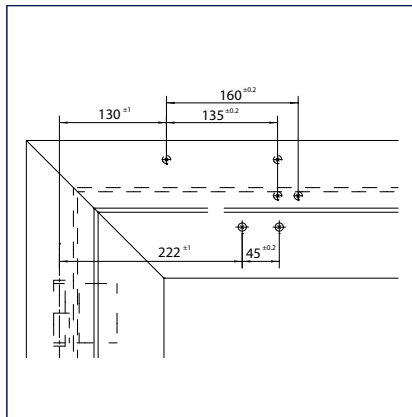


Пример монтажа GEZE TS 2000 NV/NV BC

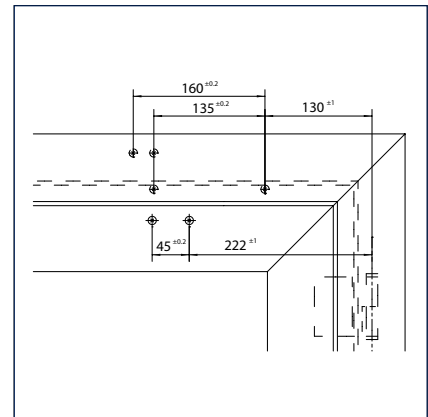
Прямой монтаж



Сечение = прямой монтаж

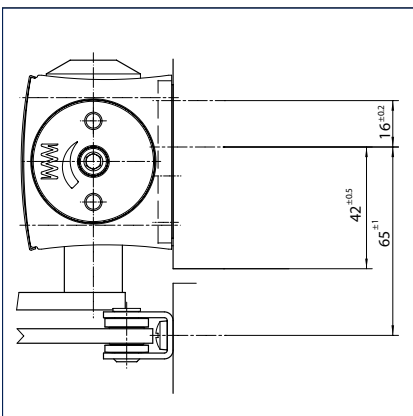


Размеры упора правосторонней двери

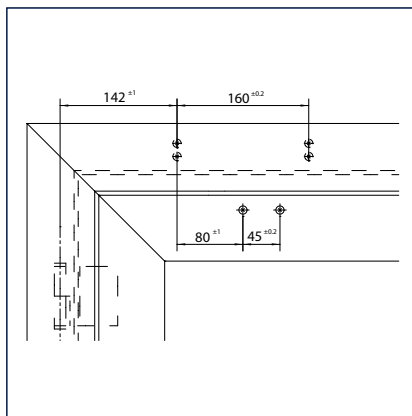


Размеры упора левосторонней двери

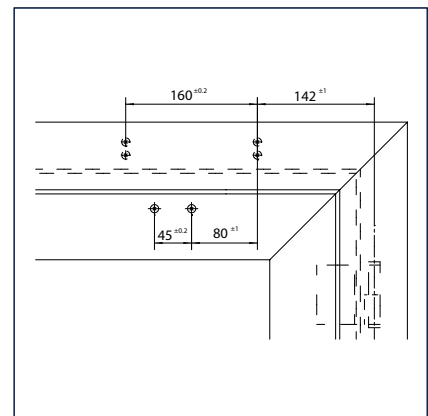
Монтаж с монтажной пластиной



Сечение = монтаж с монтажной пластиной



Размеры упора правосторонней двери



Размеры упора левосторонней двери

GEZE TS 2000 NV - информация для заказа

Обозначение	Исполнение	Идент. №
Доводчик GEZE TS 2000 NV Размер EN 2-4 (без рычажной тяги)	серебристый	128885
	тёмная бронза	128886
	белый RAL 9016	128887
	согл. RAL ²⁾	128888
Доводчик GEZE TS 2000 NV BC Размер EN 2-4 с демпфированием открывания (без рычажной тяги)	серебристый	124944
	тёмная бронза	124945
	белый RAL 9016	124946
	согл. RAL ²⁾	124947
Рычажная тяга TS 4000/2000 ³⁾ с механической фиксацией	серебристый	102454
	тёмная бронза	102455
	белый RAL 9016	102456
	согл. RAL ²⁾	102457
Рычажная тяга TS 4000/2000 с включаемой и выключаемой механической фиксацией	серебристый	102445
	тёмная бронза	102446
	белый RAL 9016	102447
	согл. RAL ²⁾	102448
Рычажная тяга TS 4000/2000 Удлинённая, для верхнего монтажа при глубине откоса 70-170 мм	серебристый	102431
	тёмная бронза	102432
	белый RAL 9016	102433
	согл. RAL ²⁾	102434
Рычажная тяга TS 4000/2000 Стандарт	серебристый	102421
	тёмная бронза	102422
	белый RAL 9016	102423
	Высококачественная сталь аналогично ¹⁾	102426
	согл. RAL ²⁾	102425

Доводчик верхнего расположения с рычажной тягой
 TS 4000/TS 2000/TS 1500

Монтажный материал			
Удлинение оси для TS 4000/ TS 2000 Кольцевое зубчатое зацепление	10 мм	с оцинковкой	103548
	10 мм	чёрный	103677
	15 мм	с оцинковкой	103549
	15 мм	чёрный	103678
	20 мм	с оцинковкой	103550
	20 мм	чёрный	103679
Сверлильный кондуктор доводчика для TS 5000/4000/3000/2000			053134
Зажимный башмак для крепления доводчика на стекле для TS 3000/TS 2000NV		серебристый	014835
		тёмная бронза	014836
		белый RAL 9016	014843
		согл. RAL ²⁾	014845
Монтажная пластина и контрпластина цельностеклянной двери для TS 3000/TS 2000NV			серебристый 090259
Монтажная пластина рычажной тяги для TS 4000/2000, для узких коробок		серебристый	057109
		согл. RAL ²⁾	082506
Монтажная пластина рычажной тяги для TS 4000/2000, для монтажа параллельных рычагов		серебристый	053318
		тёмная бронза	053319
		согл. RAL ²⁾	027460
Пластина крепления двери с пониженной аркой для TS 2000 NV, макс. высота арки 130 мм		серебристый	127434
		согл. RAL ²⁾	127435
Монтажная пластина доводчика для TS 2000 NV & NV BC со схемой отверстий согл. DIN EN 1154, приложение 1			126234
Предохранительный уголок дверной коробки Верхний монтаж BG для TS 2000 NV			серебристый 127432
Принадлежности			
Колпачок доводчика для TS 3000/ TS 2000, используется только при монтаже на дверном полотне		серебристый	013487
		тёмная бронза	014849
		белый RAL 9016	014855
		латунь	072770
		Высококачественная сталь	072769
		согл. RAL ²⁾	014856

1) Только для сухих помещений

2) Информацию о дополнительной плате за специальные цвета RAL см. в разделе Общие указания

3) В Германии не разрешено использовать для огне- и дымозащитных дверей

GEZE TS 2000 V

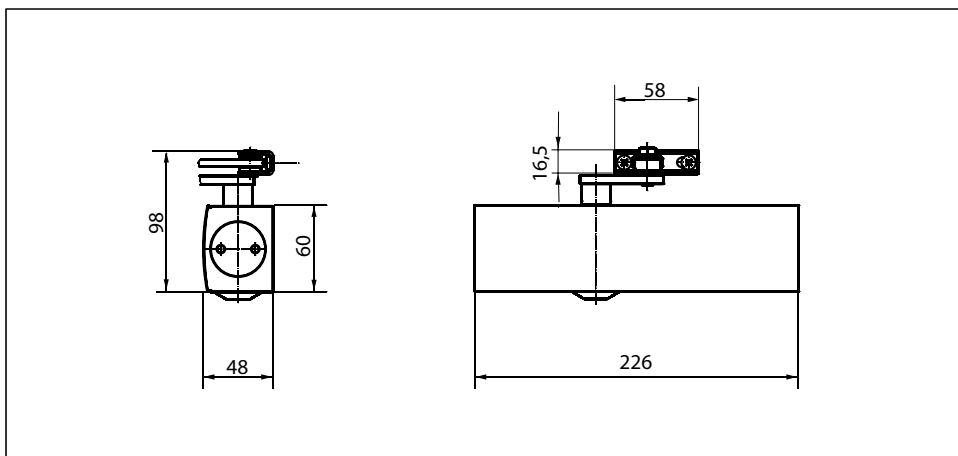
Доводчик с рычажной тягой для 1-створчатых дверей с шириной створки до 1250 мм

Доводчик верхнего расположения TS 2000 V пригоден для одностворчатых дверей с шириной створки до 1250 мм. Закрывающее усилие может быть различным в соответствии с DIN EN 1154, размеры 2/4/5 (с одним типоразмером доводчика обеспечивается при помощи монтажа со смещением). Скорость закрывания удобно регулировать спереди, регулировка концевого упора выполняется при помощи рычажной тяги. В качестве опции доводчик поставляется с монтажной пластиной и подходит для дверей с правым и левым упором без перестановки.

Специальное исполнение:

- GEZE TS 2000 V BC
с регулируемым спереди гидравлическим упором и фиксированным демпфированием открывания
- GEZE TS 2000 V с фиксирующей рычажной тягой
с регулируемым фиксирующим уголком между 70° и 150°

GEZE TS 2000 V



Область применения

- Для дверей с упором, ширина створки до 1250 мм
- Применим для дверей с правым и левым упором без перестановки
- Стандартный монтаж на дверном полотне со стороны установки петель, возможен верхний монтаж на стороне, противоположной дверным петлям
- Возможно применение на дверном полотне со стороны, противоположной дверным петлям, при монтаже параллельного рычага

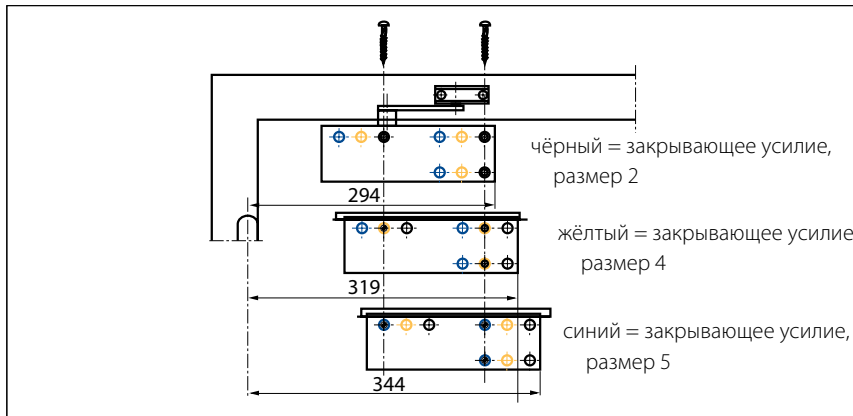
Технические характеристики доводчика

Характеристики продукта	Доводчик GEZE TS 2000 V	Доводчик GEZE TS 2000 VBC
Закрывающее усилие согласно EN1154	2 / 4 / 5	
Рекомендованная ширина створки до	1250 мм	
Аналогичное исполнение DIN-L и DIN-R	●	●
Продукция проверена согл.	Доводчик проверен согл. EN1154	
Длина	226 мм	
Монтажная ширина	48 мм	
Высота	60 мм	
Функции		
Закрывающее усилие, регулируемое	Да, при монтаже	
Скорость закрывания, регулируемая	●	●
Концевой упор, регулируемый	● при помощи рычажной тяги	● при помощи клапана
Демпфирование открывания, встроенное	○	● гидравлическая фиксация
Позиция регулировки закрывающего усилия	Позиция монтажа	
Термостабильные клапаны	●	●

- = да
○ = нет

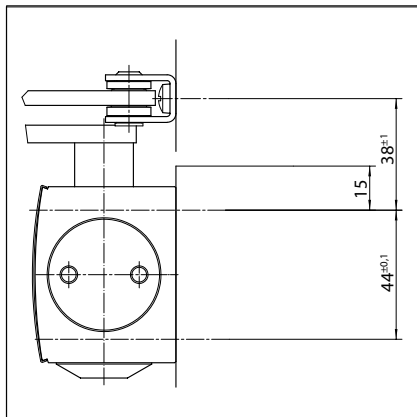
Монтаж на дверном полотне/со стороны установки петель TS 2000 V/V BC

Вид

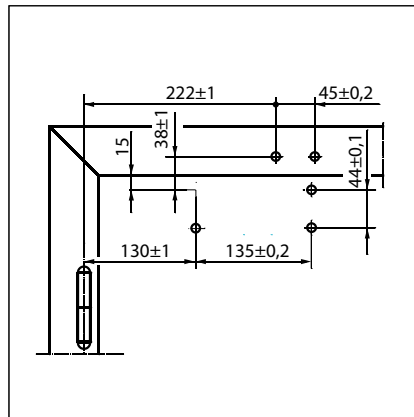


Пример монтажа GEZE TS 2000 V/V BC (закрывающее усилие EN 2/4/5)

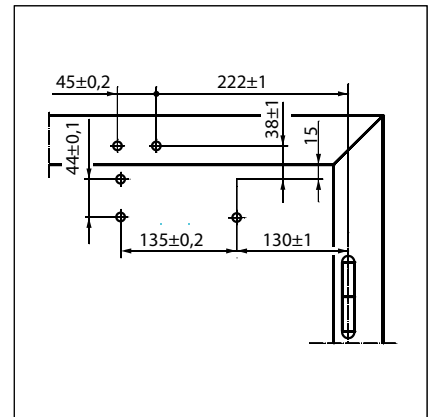
Прямой монтаж



Сечение = прямой монтаж

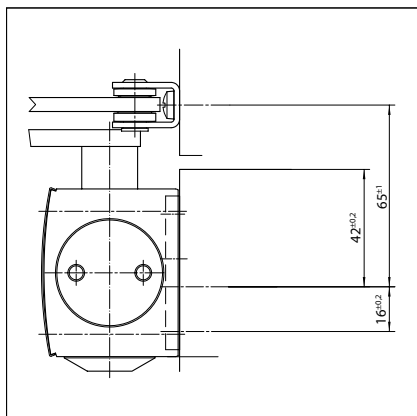


Размеры упора левосторонней двери

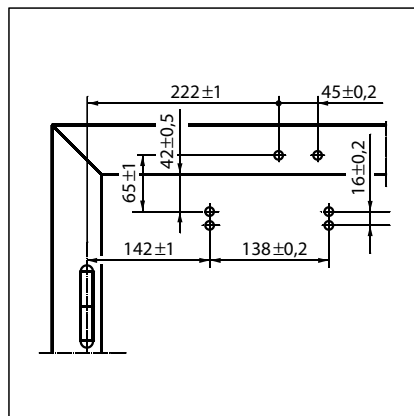


Размеры упора правосторонней двери

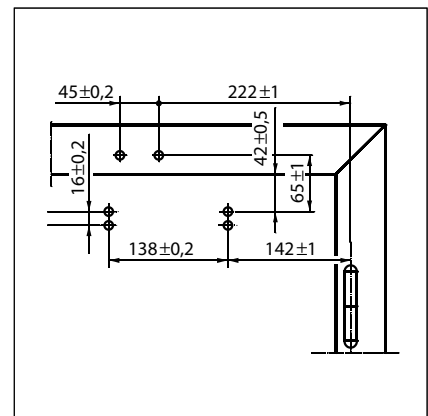
Монтаж с монтажной пластиной



Сечение = монтаж с монтажной пластиной



Размеры упора левосторонней двери



Размеры упора правосторонней двери

GEZE TS 2000 V - информация для заказа

Обозначение	Исполнение	Идент. №
Доводчик GEZE TS 2000 V Размер EN 2/4/5 (без рычажной тяги)	серебристый	103386
	тёмная бронза	103387
	белый RAL 9016	103388
Доводчик GEZE TS 2000 VBC Размер EN 2/4/5 с демпфированием открывания (без рычажной тяги)	согл. RAL ²⁾	103389
	серебристый	103392
	тёмная бронза	103393
Рычажная тяга TS 4000/2000 ³⁾ с механической фиксацией	белый RAL 9016	103394
	согл. RAL ²⁾	103406
	серебристый	102454
Рычажная тяга TS 4000/2000 с включаемой и выключаемой механической фиксацией	тёмная бронза	102455
	белый RAL 9016	102456
	согл. RAL ²⁾	102457
Рычажная тяга TS 4000/2000 Удлинённая, для верхнего монтажа при глубине откоса 70-170 мм	серебристый	102445
	тёмная бронза	102446
	белый RAL 9016	102447
Рычажная тяга TS 4000/2000 Стандарт	согл. RAL ²⁾	102448
	серебристый	102431
	тёмная бронза	102432
Удлинённая, для верхнего монтажа при глубине откоса 70-170 мм	белый RAL 9016	102433
	согл. RAL ²⁾	102434
	серебристый	102421
Высококачественная сталь аналогично ¹⁾	тёмная бронза	102422
	белый RAL 9016	102423
	согл. RAL ²⁾	102425
Монтажный материал		
Удлинение оси для TS 4000/ TS 2000 Кольцевое зубчатое зацепление	10 мм с оцинковкой	103548
	10 мм чёрный	103677
	15 мм с оцинковкой	103549
	15 мм чёрный	103678
	20 мм с оцинковкой	103550
20 мм чёрный	103679	
	Сверлильный кондуктор доводчика для TS 5000/4000/3000/2000	053134
Зажимный башмак для крепления доводчика на стекле для TS 2000 V	серебристый	055773
	тёмная бронза	055774
	согл. RAL	009499
согл. RAL ²⁾	009500	
	Монтажная пластина рычажной тяги для TS 4000/2000, для узких коробок	серебристый
согл. RAL ²⁾		082506
Монтажная пластина рычажной тяги для TS 4000/2000, для монтажа параллельных рычагов	серебристый	053318
	тёмная бронза	053319
	согл. RAL ²⁾	027460
Пластина крепления двери с пониженной аркой для TS 2000 V, макс. высота арки 130 мм	серебристый	059044
	тёмная бронза	059045
Монтажная пластина доводчика для TS 2000 V		055756
Предохранительный уголок дверной коробки Верхний монтаж BG для TS 2000 V	серебристый	055766
	тёмная бронза	055767
	согл. RAL ²⁾	104450

1) Только для сухих помещений

2) Информацию о дополнительной плате за специальные цвета RAL см. в разделе Общие указания

3) В Германии не разрешено использовать для огне- и дымозащитных дверей

Принадлежности

Колпачок доводчика
для TS 3000/ TS 2000, используется только при монтаже на дверном полотне

серебристый	013487
тёмная бронза	014849
белый RAL 9016	014855
латунь	072770
Высококачественная сталь	072769
согл. RAL ²⁾	014856

- 1) Только для сухих помещений
- 2) Информацию о дополнительной плате за специальные цвета RAL см. в разделе Общие указания
- 3) В Германии не разрешено использовать для огне- и дымозащитных дверей

GEZE TS 4000

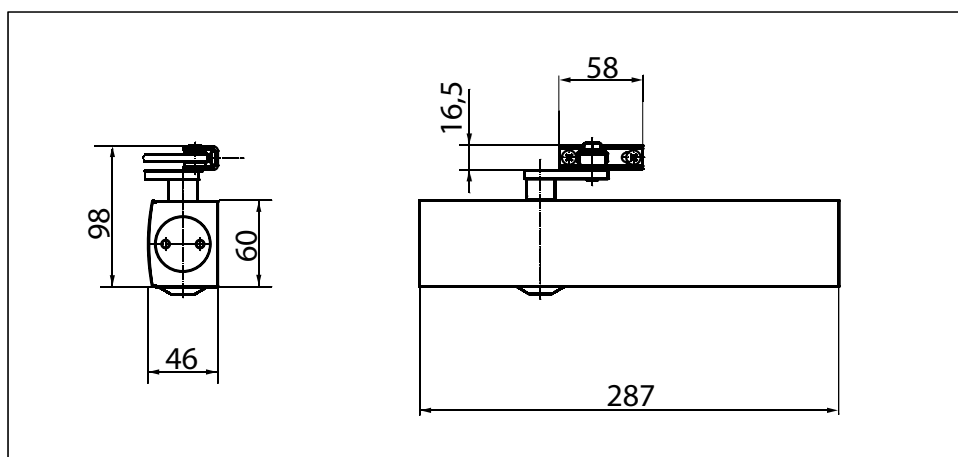
Доводчик с рычажной тягой для 1-створчатых дверей с шириной створки до 1400 мм

Доводчик верхнего расположения TS 4000 можно использовать без перестановки для дверей с правым и левым упором с шириной створок до 1400 мм и для монтажа на огне- и дымозащитных дверях. Закрывающее усилие согл. EN 1154, размеры 1-6 плавно регулируется спереди и благодаря визуальной индикации размера легко контролируется. Демпфирование открывания, а также термостабильная скорость закрывания также регулируются спереди, регулировка концевого упора выполняется при помощи рычажной тяги. Доводчик оснащён предохранительным клапаном в направлении открывания и закрывания.

Специальное исполнение:

- GEZE TS 4000 с фиксирующей рычажной тягой
Фиксирующий уголок до 150° (недопустимо применение для огне- и дымозащитных дверей)
- GEZE TS 4000 S
с регулируемой спереди задержкой при закрывании до 30 с (задержка при закрывании при верхнем монтаже на стороне, противоположной дверным петлям, не действует)
- Доводчик GEZE TS 4000 исполнение для помещений с повышенной влажностью
Аналогичен TS 4000, при этом оснащён специальной никелированной осью и вкладышами подшипника, а также принадлежностями для резьбовых соединений из нержавеющей стали для агрессивной окружающей среды.

GEZE TS 4000



Область применения

- Для дверей с упором, ширина створки до 1400 мм
- Применим для дверей с правым и левым упором без перестановки
- Для пожарозащитных дверей (доводчик с монтажной пластиной)
- Стандартный монтаж на дверном полотне со стороны установки петель, возможен верхний монтаж на стороне, противоположной дверным петлям
- Возможно применение на дверном полотне со стороны, противоположной дверным петлям, при монтаже параллельного рычага

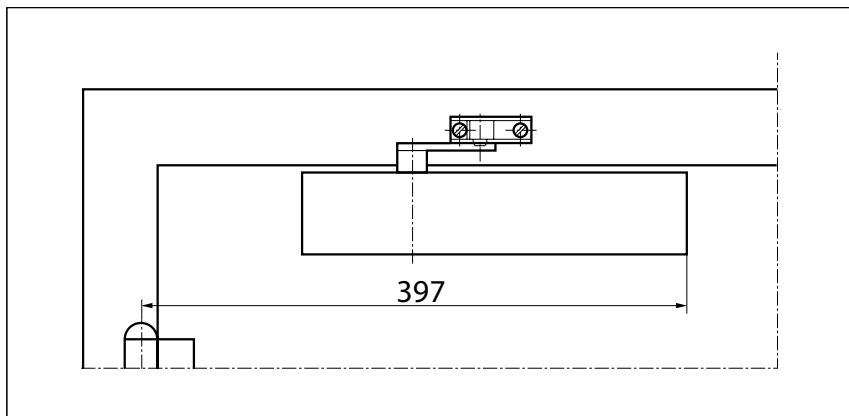
Технические характеристики доводчика

Характеристики продукта	Доводчик GEZE TS 4000	Доводчик GEZE TS 4000 S
Закрывающее усилие согласно EN1154	1 - 6	
Рекомендованная ширина створки до	1400 мм	
Аналогичное исполнение DIN-L и DIN-R	●	●
Продукция проверена согл.	Доводчик проверен согл. EN1154	
Пригодность для пожарозащитных дверей	●	●
Монтажная пластина со схемой отверстий согл. приложению к EN1154	●	●
Длина	287 мм	
Монтажная ширина	46 мм	
Высота	60 мм	
Функции		
Закрывающее усилие, регулируемое	● плавное	
Скорость закрывания, регулируемая	●	●
Концевой упор, регулируемый	● при помощи рычажной тяги	● при помощи клапана
Демпфирование открывания, встроенное	● гидравлическая регулировка	
Задержка при закрывании, встроенная	●	
Позиция регулировки закрывающего усилия	Спереди	
Оптический индикатор закрывающего усилия	●	●
Клапан, предохраняющий от преднамеренного повреждения	●	●
Термостабильные клапаны	●	●

- = да
- = нет

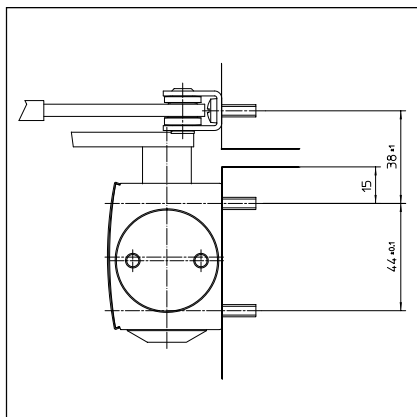
Монтаж на дверном полотне/со стороны установки петель TS 4000

Вид

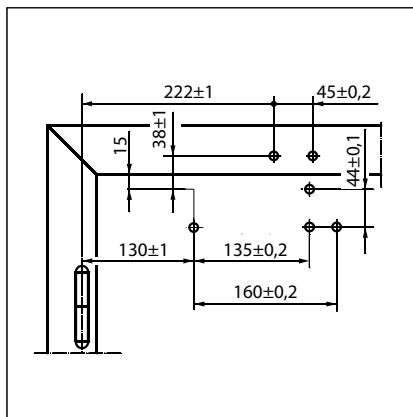


Пример монтажа GEZE TS 4000 1-6, TS 4000 S, TS 4000, помещение с повышенной влажностью

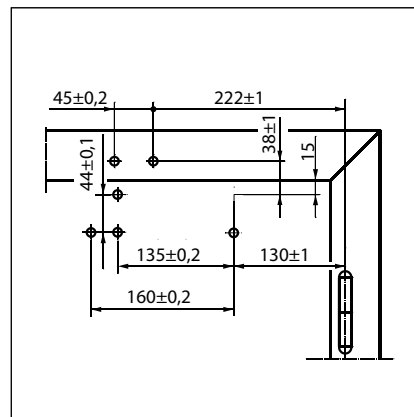
Прямой монтаж



Сечение = прямой монтаж

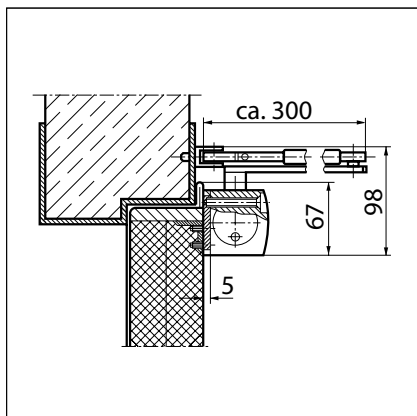


Размеры упора левосторонней двери

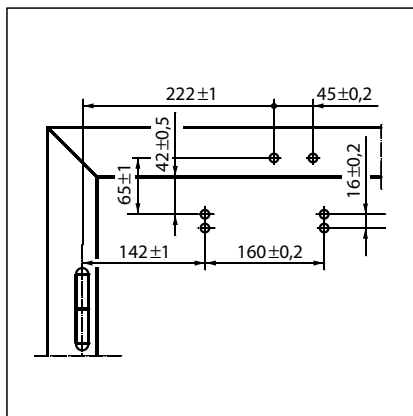


Размеры упора правосторонней двери

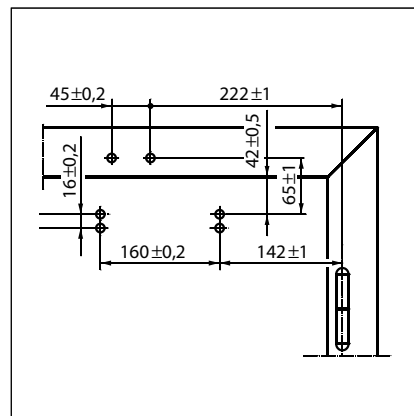
Монтаж с монтажной пластиной



Сечение = монтаж с монтажной пластиной



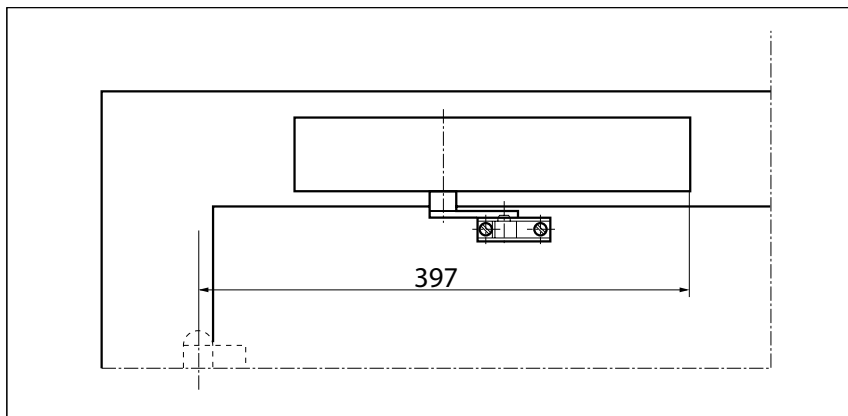
Размеры упора левосторонней двери



Размеры упора правосторонней двери

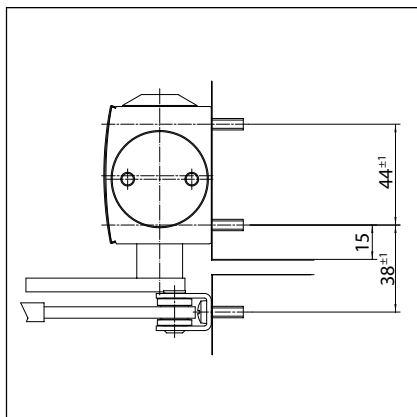
Верхний монтаж/сторона, противоположная дверным петлям TS 4000

Вид

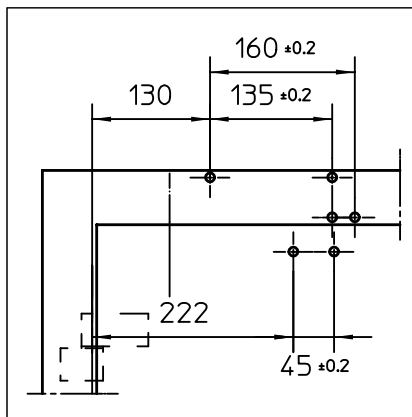


Пример монтажа GEZE TS 4000 1-6, TS 4000 S, TS 4000, помещение с повышенной влажностью

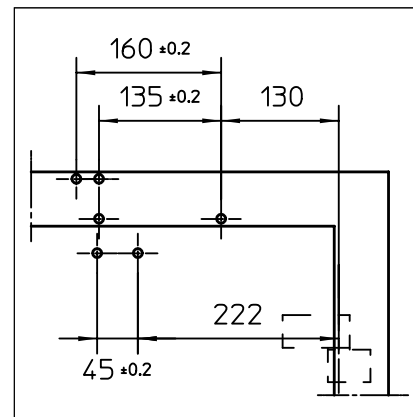
Прямой монтаж



Сечение = прямой монтаж

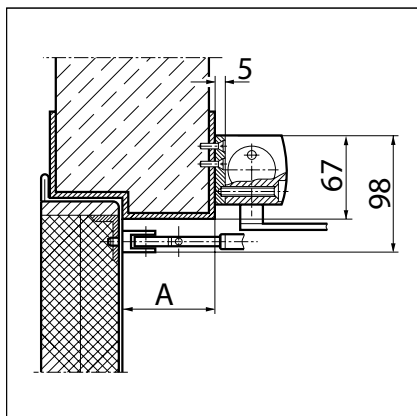


Размеры упора правосторонней двери

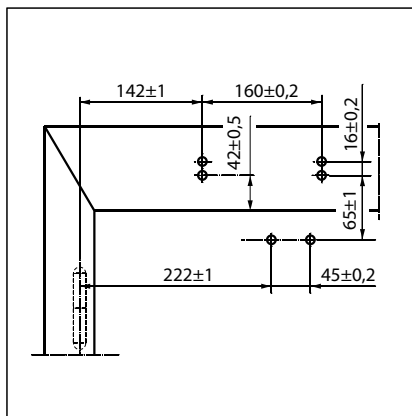


Размеры упора левосторонней двери

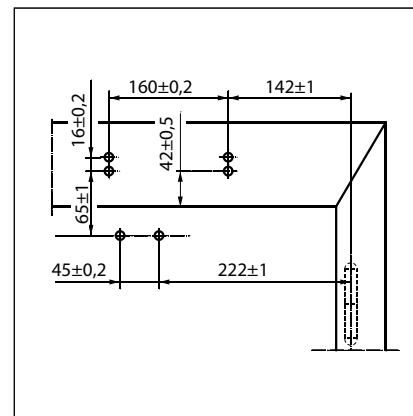
Монтаж с монтажной пластиной



Сечение = монтаж с монтажной пластиной,
A = макс. 70 мм глубина перемычки для
огне- и дымозащитных дверей



Размеры упора правосторонней двери



Размеры упора левосторонней двери

GEZE TS 4000 - информация для заказа

Обозначение	Исполнение	Идент. №
Доводчик GEZE TS 4000 Размер EN 1-6 с демпфированием открывания (без рычажной тяги)	серебристый	102789
	тёмная бронза	102790
	белый RAL 9016	102791
	согл. RAL ²⁾	102792
Доводчик GEZE TS 4000 S Размер EN 1-6 с задержкой и демпфированием при открывании (без рычажной тяги)	серебристый	107745
	тёмная бронза	107746
	белый RAL 9016	107747
	согл. RAL ²⁾	107748
Рычажная тяга TS 4000/2000 ³⁾ с механической фиксацией	серебристый	102454
	тёмная бронза	102455
	белый RAL 9016	102456
Рычажная тяга TS 4000/2000 с включаемой и выключаемой механической фиксацией	согл. RAL ²⁾	102457
	серебристый	102445
	тёмная бронза	102446
	белый RAL 9016	102447
Рычажная тяга TS 4000/2000 Удлинённая, для верхнего монтажа при глубине откоса 70-170 мм	согл. RAL ²⁾	102448
	серебристый	102431
	тёмная бронза	102432
Рычажная тяга TS 4000/2000 Стандарт	белый RAL 9016	102433
	согл. RAL ²⁾	102434
	серебристый	102421
	тёмная бронза	102422
GEZE TS 4000 С исполнение для помещений с повышенной влажностью, комплектная упаковка Размер EN 1-6 с демпфированием открывания, со специальной защитой от коррозии с принадлежностями для резьбовых соединений из нержавеющей стали и стандартной рычажной тягой	белый RAL 9016	102423
	Высококачественная сталь аналогично ¹⁾	102426
	согл. RAL ²⁾	102425
серебристый	120104	

1) Только для сухих помещений

2) Информацию о дополнительной плате за специальные цвета RAL см. в разделе Общие указания

3) В Германии не разрешено использовать для огне- и дымозащитных дверей

Монтажный материал

Удлинение оси для TS 4000/ TS 2000 Кольцевое зубчатое зацепление	10 мм	с оцинковкой	103548
	10 мм	чёрный	103677
	15 мм	с оцинковкой	103549
	15 мм	чёрный	103678
	20 мм	с оцинковкой	103550
	20 мм	чёрный	103679
Сверлильный кондуктор доводчика для TS 5000/4000/3000/2000			053134
Зажимный башмак для крепления доводчика на стекле для TS 5000/TS 4000		серебристый	057126
		тёмная бронза	057127
		белый RAL 9016	009491
		согл. RAL ²⁾	009494
Монтажная пластина и контрпластина цельностеклянной двери для TS 5000/TS 4000		серебристый	007923
		тёмная бронза	007924
		согл. RAL ²⁾	007926
Монтажная пластина рычажной тяги для TS 4000/2000, для узких коробок		серебристый	057109
		согл. RAL ²⁾	082506
Монтажная пластина рычажной тяги для TS 4000/2000, для монтажа параллельных рычагов		серебристый	053318
		тёмная бронза	053319
		согл. RAL ²⁾	027460
Пластина крепления двери с пониженной аркой для TS 4000, макс. высота арки 130 мм		серебристый	058782
		тёмная бронза	058783
		согл. RAL ²⁾	119472
Монтажная пластина доводчика для TS 5000/4000 со схемой отверстий согл. DIN EN 1154, приложение 1		серебристый	049185
		тёмная бронза	052351
		белый RAL 9016	068627
		с оцинковкой	057956
		согл. RAL ²⁾	029176
Предохранительный уголок дверной коробки Верхний монтаж BG для TS 5000/TS 4000		серебристый	049240
		тёмная бронза	052352
		согл. RAL ²⁾	104451
Принадлежности			
Колпачок доводчика для TS 5000/ TS 4000, используется только при монтаже на дверном полотне		серебристый	067724
		тёмная бронза	067725
		белый RAL 9016	067726
		латунь	072698
		Высококачественная сталь	072696
		согл. RAL ²⁾	000756

1) Только для сухих помещений

2) Информацию о дополнительной плате за специальные цвета RAL см. в разделе Общие указания

3) В Германии не разрешено использовать для огне- и дымозащитных дверей

GEZE TS 4000, размер 5-7

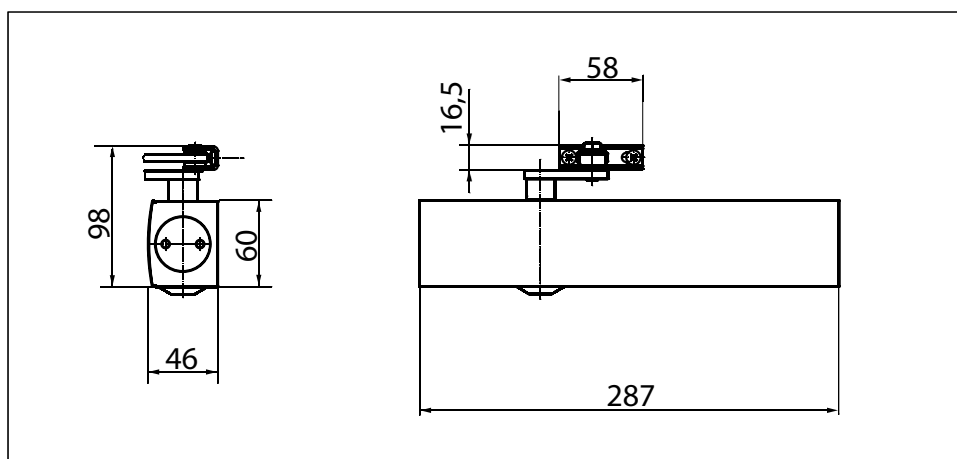
Доводчик с рычажной тягой для 1-створчатых дверей с шириной створки до 1600 мм

Доводчик верхнего расположения TS 4000 можно использовать без перестановки для дверей с правым и левым упором с шириной створок до 1600 мм и для монтажа на огне- и дымозащитных дверях. Закрывающее усилие согл. EN 1154, размеры 5-7 плавно регулируется спереди и благодаря визуальной индикации размера легко контролируется. Демпфирование открывания, а также термостабильная скорость закрывания также регулируются спереди, регулировка концевого упора выполняется при помощи рычажной тяги. Доводчик оснащён предохранительным клапаном в направлении открывания и закрывания.

Специальное исполнение:

- GEZE TS 4000 с фиксирующей рычажной тягой
Фиксирующий угол до 150° (недопустимо применение для огне- и дымозащитных дверей, фиксация действует только до размера EN 6)

GEZE TS 4000, размер 5-7



Область применения

- Для дверей с упором, ширина створки до 1600 мм
- Применим для дверей с правым и левым упором без перестановки
- Для пожарозащитных дверей (доводчик с монтажной пластиной)
- Стандартный монтаж на дверном полотне со стороны установки петель, возможен верхний монтаж на стороне, противоположной дверным петлям
- Возможно применение на дверном полотне со стороны, противоположной дверным петлям, при монтаже параллельного рычага

Технические характеристики доводчика

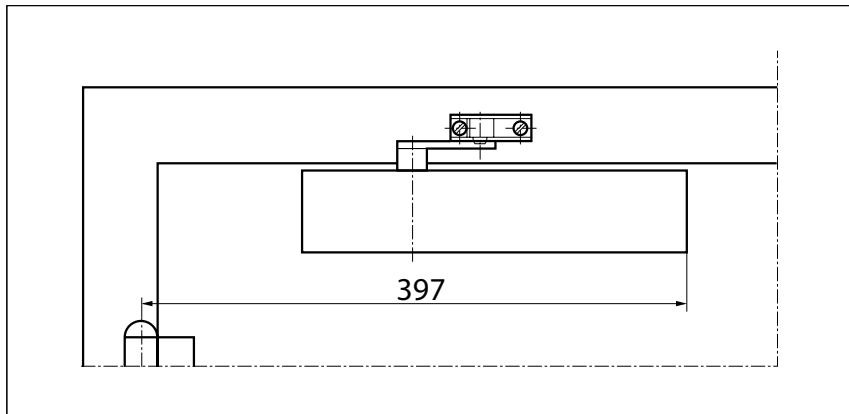
Характеристики продукта	Доводчик GEZE TS 4000
Закрывающее усилие согласно EN1154	5 - 7
Рекомендованная ширина створки до	1600 мм
Аналогичное исполнение DIN-L и DIN-R	●
Продукция проверена согл.	Доводчик проверен согл. EN1154
Пригодность для пожарозащитных дверей	●
Монтажная пластина со схемой отверстий согл. приложению к EN1154	●
Длина	287 мм
Монтажная ширина	46 мм
Высота	60 мм
Функции	
Закрывающее усилие, регулируемое	● плавное
Скорость закрывания, регулируемая	●
Концевой упор, регулируемый	● при помощи рычажной тяги
Демпфирование открывания, встроенное	● гидравлическая регулировка
Позиция регулировки закрывающего усилия	Спереди
Оптический индикатор закрывающего усилия	●
Клапан, предохраняющий от преднамеренного повреждения	●
Термостабильные клапаны	●

- = да
- = нет

Доводчик верхнего расположения с рычажной тягой
 TS 4000/TS 2000/TS 1500

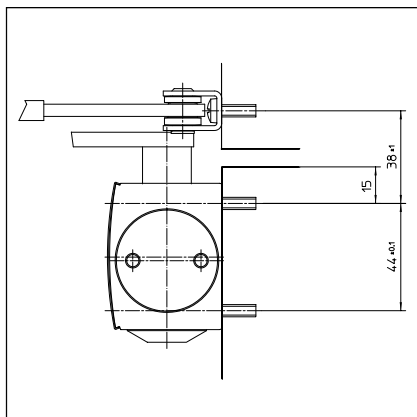
Монтаж на дверном полотне/со стороны установки петель TS 4000 р. 5-7

Вид

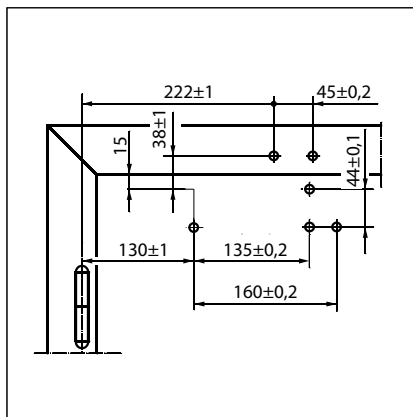


Пример монтажа GEZE TS 4000 5-7

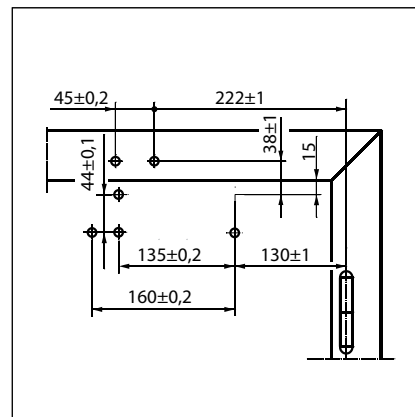
Прямой монтаж



Сечение = прямой монтаж

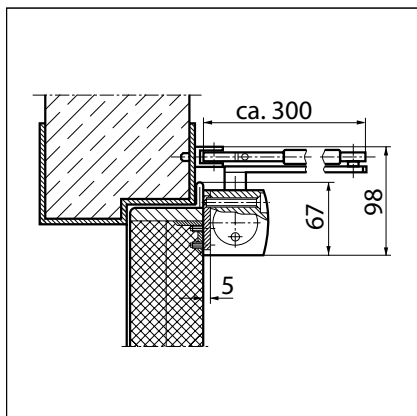


Размеры упора левосторонней двери

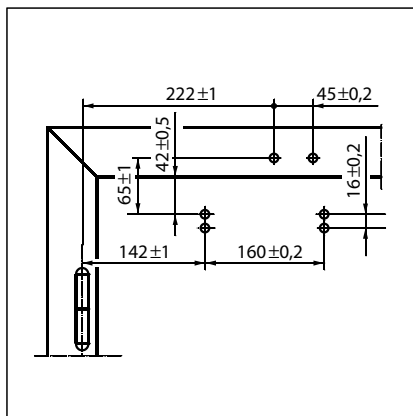


Размеры упора правосторонней двери

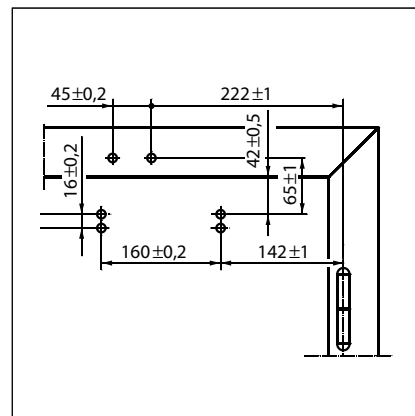
Монтаж с монтажной пластиной



Сечение = монтаж с монтажной пластиной



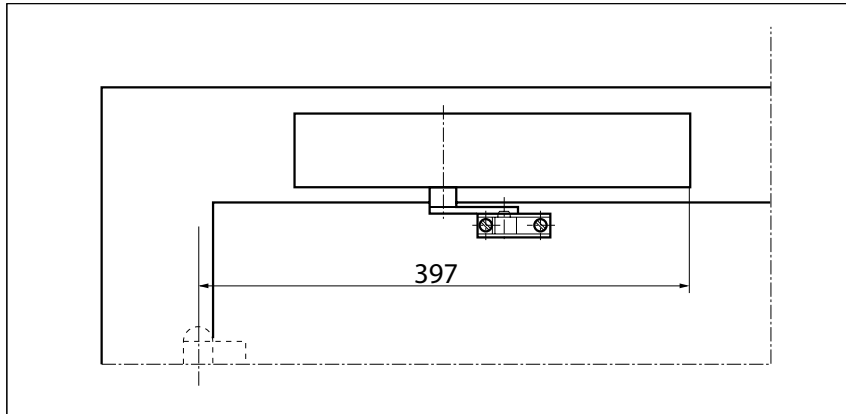
Размеры упора левосторонней двери



Размеры упора правосторонней двери

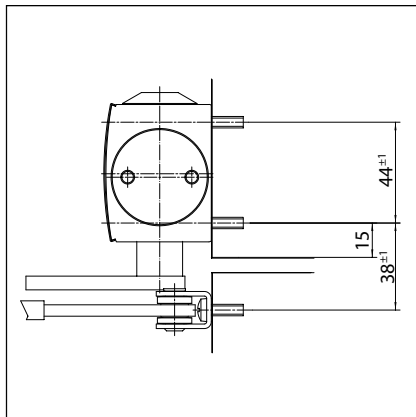
Верхний монтаж/сторона, противоположная дверным петлям TS 4000 р. 5-7

Вид

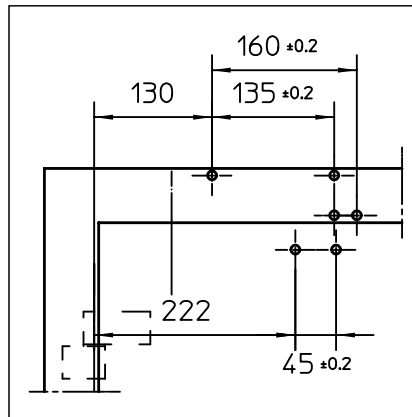


Пример монтажа GEZE TS 4000 5-7

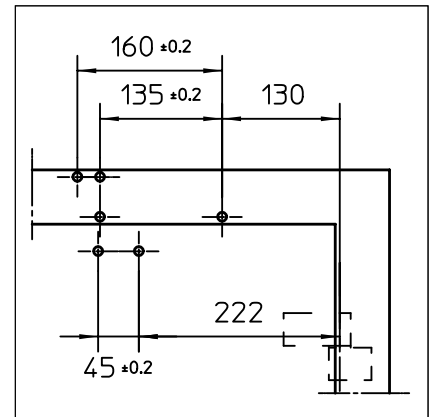
Прямой монтаж



Сечение = прямой монтаж

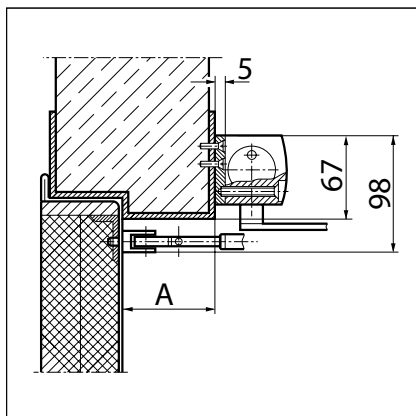


Размеры упора правосторонней двери

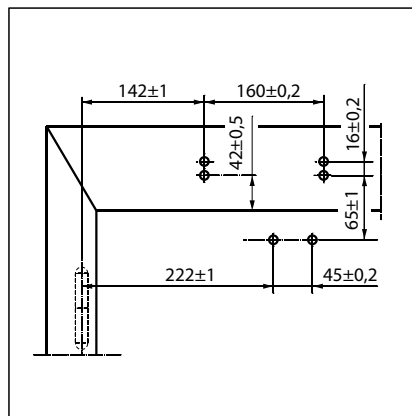


Размеры упора левосторонней двери

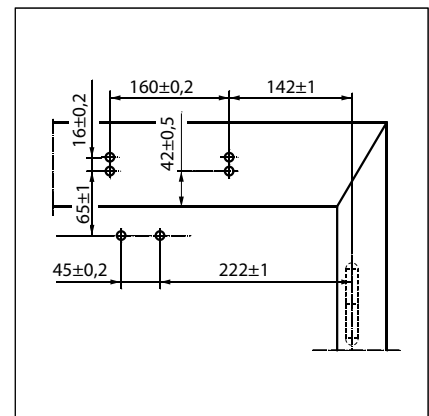
Монтаж с монтажной пластиной



Сечение = монтаж с монтажной пластиной,
A = макс. 70 мм глубина перемычки для
огне- и дымозащитных дверей



Размеры упора правосторонней двери



Размеры упора левосторонней двери

GEZE TS 4000, размер 5-7 - информация для заказа

Обозначение	Исполнение	Идент. №	
Доводчик GEZE TS 4000	серебристый	102837	
Размер EN 5-7 с демпфированием открывания (без рычажной тяги)	согл. RAL ²⁾	102838	
Рычажная тяга TS 4000/2000 ³⁾ с механической фиксацией	серебристый	102454	
	тёмная бронза	102455	
	белый RAL 9016	102456	
Рычажная тяга TS 4000/2000 с включаемой и выключаемой механической фиксацией	согл. RAL ²⁾	102457	
	серебристый	102445	
	тёмная бронза	102446	
Рычажная тяга TS 4000/2000 с включаемой и выключаемой механической фиксацией	белый RAL 9016	102447	
	согл. RAL ²⁾	102448	
	серебристый	102431	
Рычажная тяга TS 4000/2000 Удлинённая, для верхнего монтажа при глубине откоса 70-170 мм	тёмная бронза	102432	
	белый RAL 9016	102433	
	согл. RAL ²⁾	102434	
Рычажная тяга TS 4000/2000 Стандарт	серебристый	102421	
	тёмная бронза	102422	
	белый RAL 9016	102423	
	Высококачественная сталь аналогично ¹⁾	102426	
согл. RAL ²⁾		102425	
	Монтажный материал		
	Удлинение оси для TS 4000/ TS 2000 Кольцевое зубчатое зацепление	10 мм с оцинковкой	103548
		10 мм чёрный	103677
		15 мм с оцинковкой	103549
		15 мм чёрный	103678
20 мм с оцинковкой		103550	
20 мм чёрный		103679	
Сверильный кондуктор доводчика для TS 5000/4000/3000/2000		053134	
Зажимный башмак для крепления доводчика на стекле для TS 5000/TS 4000	серебристый	057126	
	тёмная бронза	057127	
	белый RAL 9016	009491	
	согл. RAL ²⁾	009494	
Монтажная пластина и контрпластина цельностеклянной двери для TS 5000/TS 4000	серебристый	007923	
	тёмная бронза	007924	
	согл. RAL ²⁾	007926	
Монтажная пластина рычажной тяги для TS 4000/2000, для узких коробок	серебристый	057109	
	согл. RAL ²⁾	082506	
Монтажная пластина рычажной тяги для TS 4000/2000, для монтажа параллельных рычагов	серебристый	053318	
	тёмная бронза	053319	
	согл. RAL ²⁾	027460	
Пластина крепления двери с пониженной аркой для TS 4000, макс. высота арки 130 мм	серебристый	058782	
	тёмная бронза	058783	
	согл. RAL ²⁾	119472	
Монтажная пластина доводчика для TS 5000/4000 со схемой отверстий согл. DIN EN 1154, приложение 1	серебристый	049185	
	тёмная бронза	052351	
	белый RAL 9016	068627	
	с оцинковкой	057956	
Предохранительный уголок дверной коробки Верхний монтаж BG для TS 5000/TS 4000	согл. RAL ²⁾	029176	
	серебристый	049240	
	тёмная бронза	052352	
согл. RAL ²⁾	104451		

1) Только для сухих помещений

2) Информацию о дополнительной плате за специальные цвета RAL см. в разделе Общие указания

3) В Германии не разрешено использовать для огне- и дымозащитных дверей

Принадлежности

Колпачок доводчика
для TS 5000/ TS 4000, используется только при монтаже на дверном
полотне

серебристый	067724
тёмная бронза	067725
белый RAL 9016	067726
латунь	072698
Высококачественная сталь	072696
согл. RAL ²⁾	000756

- 1) Только для сухих помещений
- 2) Информацию о дополнительной плате за специальные цвета RAL см. в разделе Общие указания
- 3) В Германии не разрешено использовать для огне- и дымозащитных дверей

Доводчик верхнего
расположения с
рычажной тягой
TS 4000/TS 2000/
TS 1500

GEZE TS 4000 E

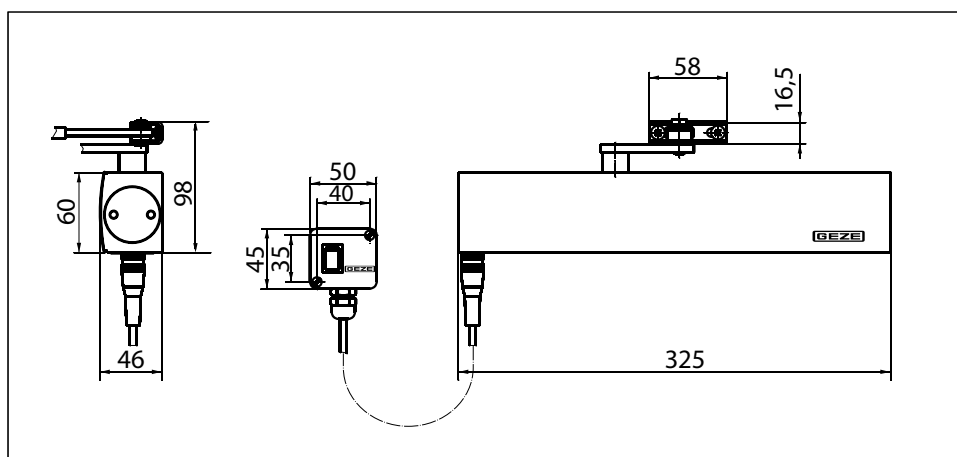
Доводчик с рычажной тягой для 1-створчатых дверей с шириной створки до 1400 мм с электрической фиксацией

Доводчик верхнего расположения TS 4000 E (24 В пост. тока) с плавной электрогидравлической фиксацией согл. EN 1155 от 80° до 175° подходит для дверей с правым и левым упором с шириной створки до 1400 мм и для монтажа на огне- и дымозащитных дверях. В случае пожара либо сбоя в электропитании отключается фиксация, и дверь надежно закрывается. Закрывающее усилие, размер 1-6 согл. EN 1154, с визуальной индикацией размера, которую, равно как и термостабильную скорость закрывания, удобно регулировать спереди, регулировка концевого упора выполняется при помощи рычажной тяги.

Специальное исполнение:

- GEZE TS 4000 E / верхний монтаж на стороне, противоположной дверным петлям, 24 В пост. тока

GEZE TS 4000 E



Область применения

- Для дверей с упором, ширина створки до 1400 мм
- Применим для дверей с правым и левым упором без перестановки
- Для пожарозащитных дверей (доводчик с монтажной пластиной)
- Стандартный монтаж на дверном полотне со стороны установки петель, возможен верхний монтаж на стороне, противоположной дверным петлям
- Возможен верхний монтаж на стороне установки петель со скользящей тягой, закрывающее усилие EN3, не для пожарозащитных дверей

Технические характеристики доводчика

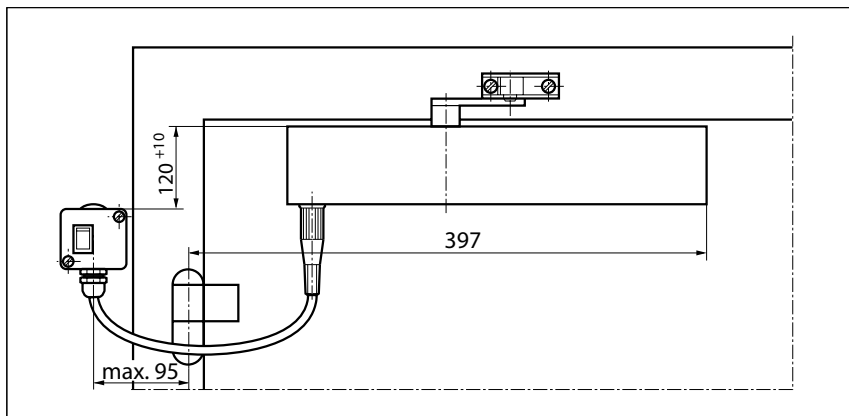
Характеристики продукта	Доводчик GEZE TS 4000 E
Закрывающее усилие согласно EN1154	1 - 6
Рекомендованная ширина створки до	1400 мм
Аналогичное исполнение DIN-L и DIN-R	●
Напряжение питания	24 В пост. тока
Степень защиты	IP 43
Продукция проверена согл.	Доводчик проверен согл. EN1154 Фиксирующее устройство проверено согл. EN1155
Пригодность для пожарозащитных дверей	●
Монтажная пластина со схемой отверстий согл. приложению к EN1154	●
Длина	325 мм
Монтажная ширина	46 мм
Высота	60 мм
Функции	
Закрывающее усилие, регулируемое	● плавное
Скорость закрывания, регулируемая	●
Концевой упор, регулируемый	● при помощи рычажной тяги
Демпфирование открывания, встроенное	○
Позиция регулировки закрывающего усилия	Спереди
Оптический индикатор закрывающего усилия	●
Клапан, предохраняющий от преднамеренного повреждения	●
Термостабильные клапаны	●
Фиксация, встроенная	Электрическая
Фиксирующий уголок	80°-175°
Фиксация с увеличением угла открывания	●

● = да
○ = нет

TS 4000/TS 2000/
TS 1500
Доводчик верхнего
расположения с
рычажной тягой

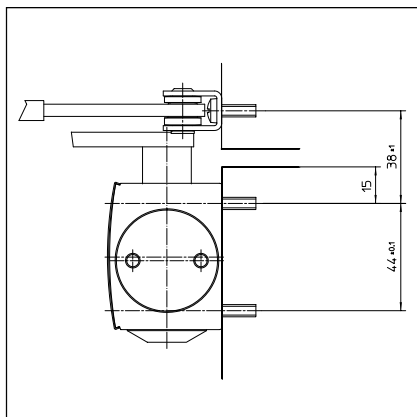
Монтаж на дверном полотне/со стороны установки петель TS 4000 E

Вид

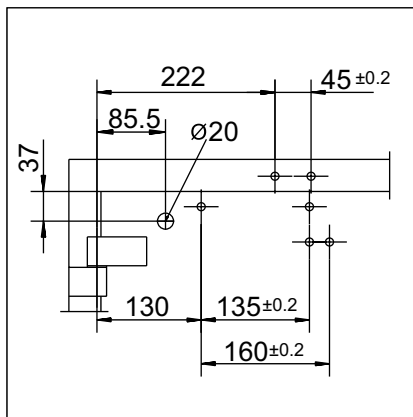


Пример монтажа GEZE TS 4000 E

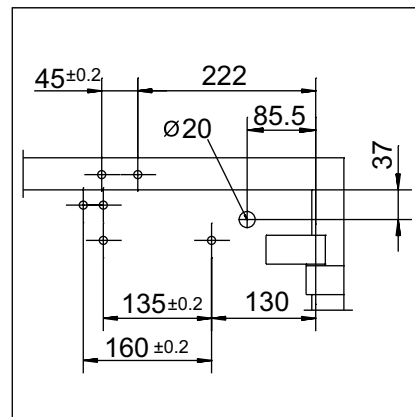
Прямой монтаж



Сечение = прямой монтаж

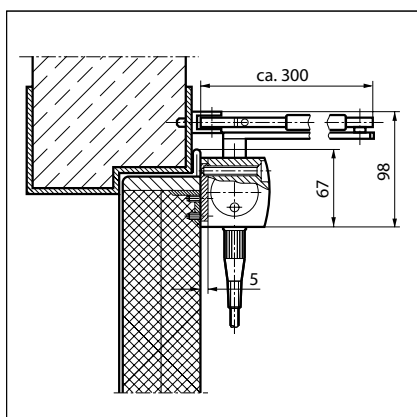


Размеры упора левосторонней двери

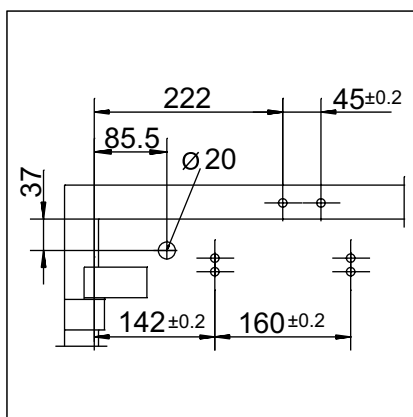


Размеры упора правосторонней двери

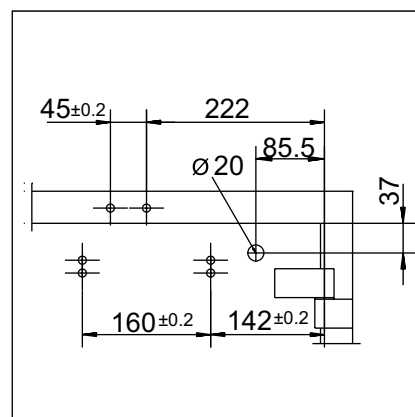
Монтаж с монтажной пластиной



Сечение = монтаж с монтажной пластиной



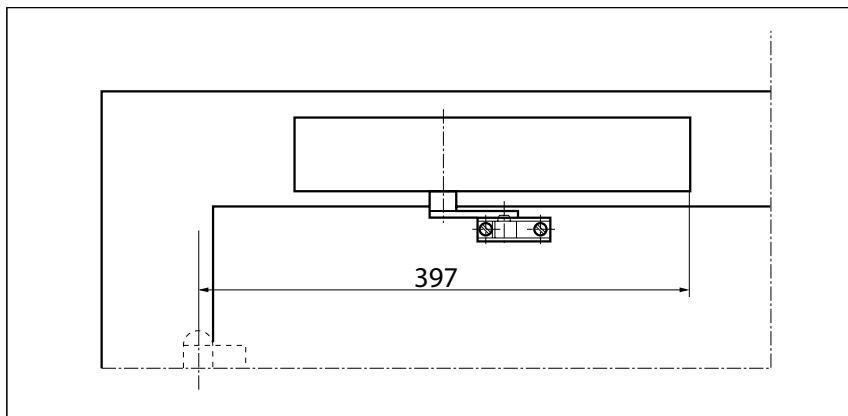
Размеры упора левосторонней двери



Размеры упора правосторонней двери

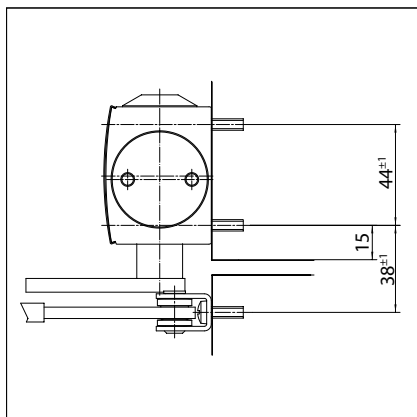
Верхний монтаж/сторона, противоположная дверным петлям TS 4000 E

Вид

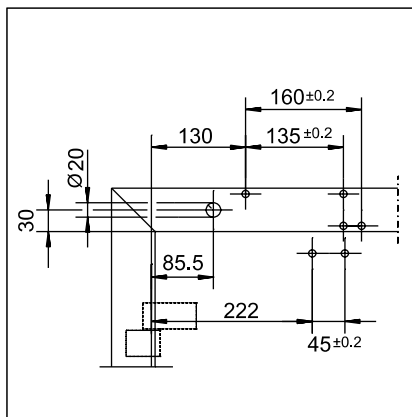


Пример монтажа GEZE TS 4000 E

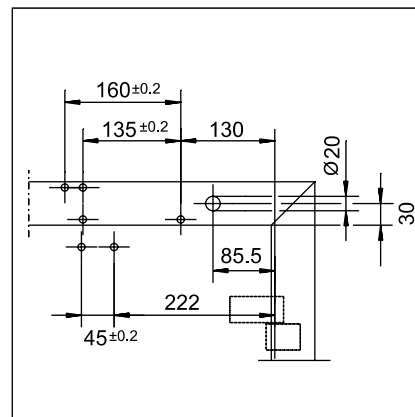
Прямой монтаж



Сечение = прямой монтаж

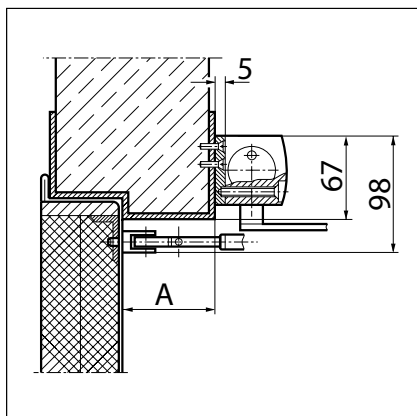


Размеры упора правосторонней двери

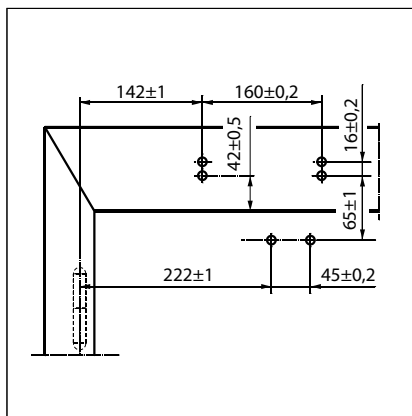


Размеры упора левосторонней двери

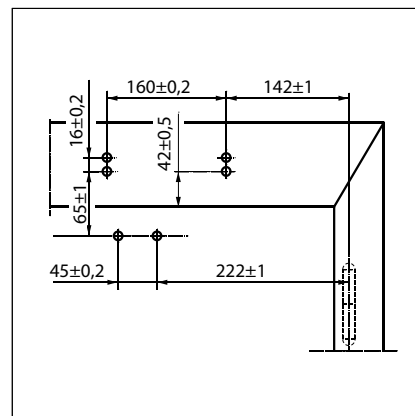
Монтаж с монтажной пластиной



Сечение = монтаж с монтажной пластиной,
A = макс. 70 мм глубина перемычки для
огне- и дымозащитных дверей



Размеры упора правосторонней двери



Размеры упора левосторонней двери

GEZE TS 4000 E - информация для заказа

Обозначение	Исполнение	Идент. №
Доводчик GEZE TS 4000 E	серебристый	105211
Размер EN 1-6, монтаж на дверном полотне со стороны установки петель, с электрической фиксацией и клеммной коробкой (без рычажной тяги)	согл. RAL ²⁾	105212
Доводчик GEZE TS 4000 E KM BG	серебристый	105213
Размер EN 1-6, верхний монтаж на стороне, противоположной дверным петлям, с электрической фиксацией (без рычажной тяги)	согл. RAL ²⁾	105214
Доводчик GEZE TS 4000 E KM BS ³⁾	серебристый	105235
Размер EN 1-3, верхний монтаж на стороне петель, с электрической фиксацией (без скользящей тяги)	согл. RAL ²⁾	105236
Скользящая тяга TS 4000 E/R	серебристый	102527
с рычагом для верхнего монтажа на стороне установки петель	согл. RAL ²⁾	102530
Рычажная тяга TS 4000/2000 Удлиненная, для верхнего монтажа при глубине откоса 70-170 мм	серебристый	102431
	тёмная бронза	102432
	белый RAL 9016	102433
	согл. RAL ²⁾	102434
Рычажная тяга TS 4000/2000 Стандарт	серебристый	102421
	тёмная бронза	102422
	белый RAL 9016	102423
	Высококачественная сталь аналогично ¹⁾	102426
согл. RAL ²⁾	102425	
Монтажный материал		
Удлинение оси для TS 4000/ TS 2000 Кольцевое зубчатое зацепление	10 мм с оцинковкой	103548
	10 мм чёрный	103677
	15 мм с оцинковкой	103549
	15 мм чёрный	103678
	20 мм с оцинковкой	103550
	20 мм чёрный	103679
Сверлильный кондуктор доводчика для TS 5000/4000/3000/2000		053134
Монтажная пластина рычажной тяги для TS 4000/2000, для узких коробок	серебристый	057109
	согл. RAL ²⁾	082506
Монтажная пластина рычажной тяги для TS 4000/2000, для монтажа параллельных рычагов	серебристый	053318
	тёмная бронза	053319
Монтажная пластина доводчика для TS 5000 EFS/RFS/EHY / 4000 E со схемой отверстий согл. DIN EN 1154, приложение 1	согл. RAL ²⁾	027460
	серебристый	059107
согл. RAL ²⁾	100044	
Принадлежности		
Блок управления дымовыми датчиками GEZE RSZ6 разрешён для всех фиксирующих приспособлений GEZE	серебристый	099851
	тёмная бронза	099857
	белый RAL 9016	099858
	Высококачественная сталь аналогично ¹⁾	099856
	согл. RAL ²⁾	099859
Дымовой датчик GEZE RS 5 для монтажа на потолке и перемычках	серебристый	027052
	тёмная бронза	028939
	белый RAL 9016	028940
	Высококачественная сталь аналогично ¹⁾	028942
	согл. RAL ²⁾	028941
Разъединяющий переключатель GEZE		
Исполнение для скрытого монтажа, для включения электроприводных доводчиков и контактных магнитов вручную	белоснежный	116266
Розетка для наружного монтажа в упаковке		120503

1) Только для сухих помещений

2) Информацию о дополнительной плате за специальные цвета RAL см. в разделе Общие указания

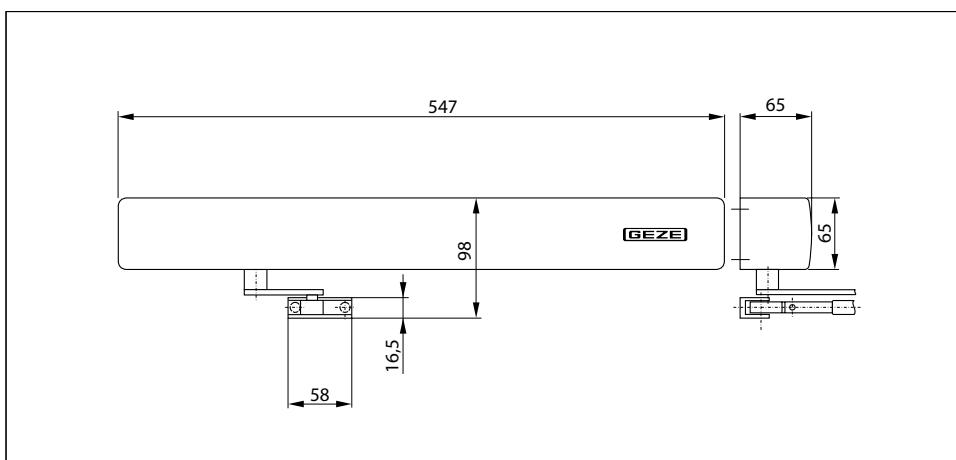
3) в данное время не разрешено для огне- и дымозащитных дверей, размер 3 согл. EN, с шириной створки до 950 мм

GEZE TS 4000 R

Доводчик с рычажной тягой для 1-створчатых дверей с шириной створки до 1400 мм с электрической фиксацией и блоком управления дымовыми датчиками

Доводчик верхнего расположения TS 4000 R с плавной электрогидравлической фиксацией согл. EN 1155 от 80° до 175° и встроенным в корпус доводчика блоком управления дымовыми датчиками подходит для дверей с правым и левым упором с шириной створки до 1400 мм и для монтажа на огне- и дымозащитных дверях. В случае пожара срабатывает сигнализатор дыма, и дверь автоматически закрывается. Закрывающее усилие Размер 1-6 согл. EN 1154, с визуальной индикацией размера, которую, равно как и термостабильную скорость закрывания, удобно регулировать спереди, регулировка концевого упора выполняется при помощи рычажной тяги. Общий строительный допуск Немецкого института строительной техники (не для верхнего монтажа на стороне установки петель).

GEZE TS 4000 R



Область применения

- Для дверей с упором, ширина створки до 1400 мм
- Применим для дверей с правым и левым упором без перестановки
- Для пожарозащитных дверей (доводчик с монтажной пластиной)
- Стандартный монтаж при верхнем монтаже на стороне, противоположной дверным петлям
- Возможен верхний монтаж на стороне установки петель со скользящей тягой, закрывающее усилие EN3, не для пожарозащитных дверей

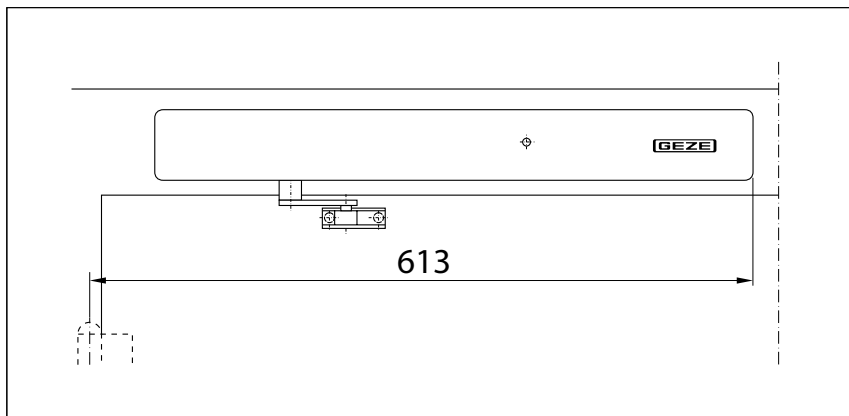
Технические характеристики доводчика

Характеристики продукта	Доводчик GEZE TS 4000 R KM BG
Закрывающее усилие согласно EN1154	1 - 6
Рекомендованная ширина створки до	1400 мм
Аналогичное исполнение DIN-L и DIN-R	●
Напряжение питания	230 В 50 Гц
Степень защиты	IP 20
Продукция проверена согл.	Доводчик проверен согл. EN1154 Фиксирующее устройство проверено согл. EN1155 Общий строительный допуск Немецкого института строительной техники в качестве фиксирующего устройства
Пригодность для пожарозащитных дверей	●
Монтажная пластина со схемой отверстий согл. приложению к EN1154	●
Длина	547 мм
Монтажная ширина	65 мм
Высота	65 мм
Функции	
Закрывающее усилие, регулируемое	● плавное
Скорость закрывания, регулируемая	●
Концевой упор, регулируемый	● при помощи рычажной тяги
Демпфирование открывания, встроенное	○
Позиция регулировки закрывающего усилия	Спереди
Оптический индикатор закрывающего усилия	●
Клапан, предохраняющий от преднамеренного повреждения	●
Термостабильные клапаны	●
Фиксация, встроенная	Электрическая
Фиксация с увеличением угла открывания	●
Дымовой датчик, встроенный	●
с оптическим индикаторами рабочего состояния	●
с индикацией загрязнения	●
с сопровождением порога тревоги	●
Блок питания, встроенный	●

● = да
○ = нет

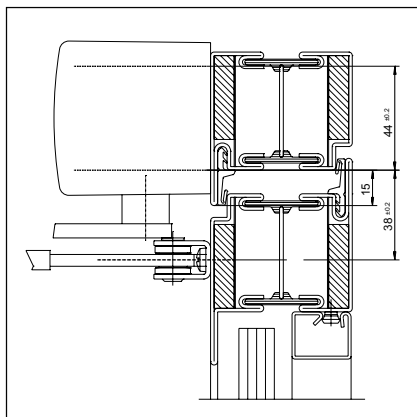
Верхний монтаж/сторона, противоположная дверным петлям TS 4000 R

Вид

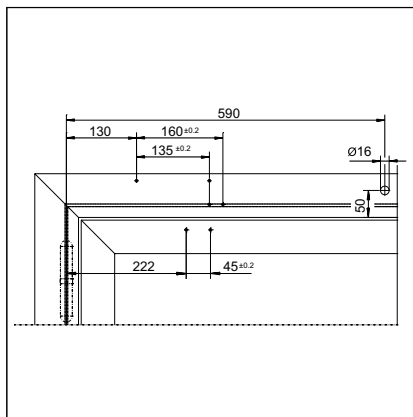


Пример монтажа GEZE TS 4000 R

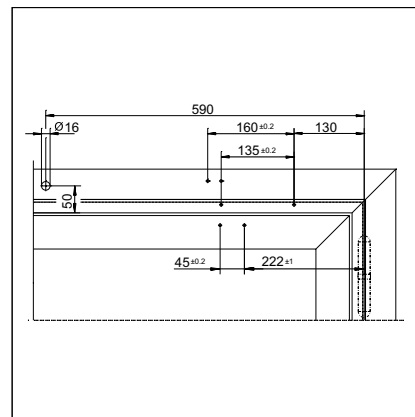
Прямой монтаж



Сечение = прямой монтаж

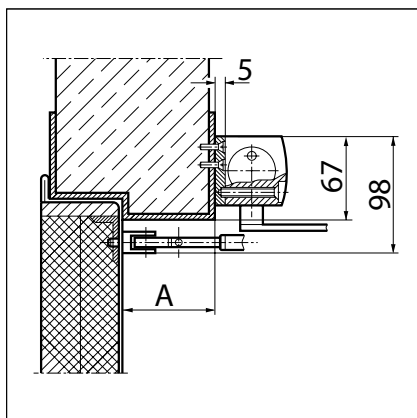


Размеры упора правосторонней двери

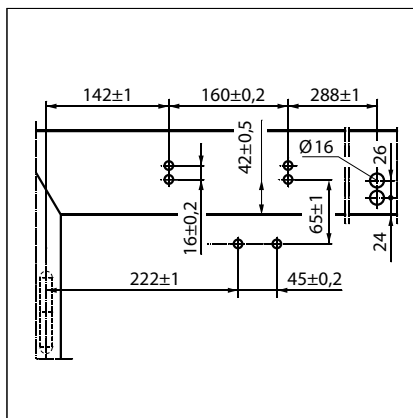


Размеры упора левосторонней двери

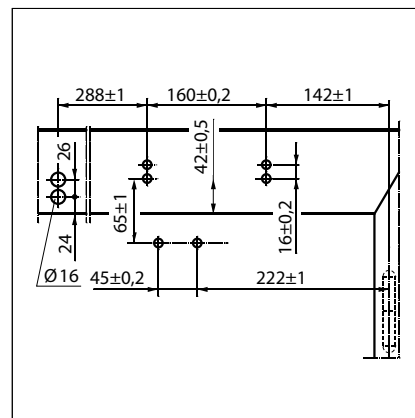
Монтаж с монтажной пластиной



Сечение = монтаж с монтажной пластиной,
A = макс. 70 мм глубина перемычки для
огне- и дымозащитных дверей



Размеры упора правосторонней двери



Размеры упора левосторонней двери

GEZE TS 4000 R - информация для заказа

Обозначение	Исполнение	Идент. №
Доводчик GEZE TS 4000 R KM BG	серебристый	105241
Размер EN 1-6, верхний монтаж на стороне, противоположной дверным петлям, с электрической фиксацией и интегрированным блоком управления дымовыми датчиками (без рычажной тяги)	согл. RAL ²⁾	105242
Доводчик GEZE TS 4000 R KM BS ³⁾	серебристый	105243
Размер EN 1-3, верхний монтаж на стороне установки петель, с электрической фиксацией и встроенным блоком управления дымовыми датчиками (без скользящей тяги)	согл. RAL ²⁾	105267
Скользкая тяга TS 4000 E/R с рычагом для верхнего монтажа на стороне установки петель	серебристый	102527
	согл. RAL ²⁾	102530
Рычажная тяга TS 4000/2000 Удлиненная, для верхнего монтажа при глубине откоса 70-170 мм	серебристый	102431
	тёмная бронза	102432
	белый RAL 9016	102433
	согл. RAL ²⁾	102434
Рычажная тяга TS 4000/2000 Стандарт	серебристый	102421
	тёмная бронза	102422
	белый RAL 9016	102423
	Высококачественная сталь аналогично ¹⁾	102426
	согл. RAL ²⁾	102425
Монтажный материал		
Удлинение оси для TS 4000/ TS 2000 Кольцевое зубчатое зацепление	10 мм с оцинковкой	103548
	10 мм чёрный	103677
	15 мм с оцинковкой	103549
	15 мм чёрный	103678
	20 мм с оцинковкой	103550
	20 мм чёрный	103679
Монтажная пластина доводчика для TS 5000 RFS KM/ 4000 R & R-IS со схемой отверстий согл. DIN EN 1154, приложение 1	чёрный	058808
Принадлежности		
Дымовой датчик GEZE RS 5 для монтажа на потолке и переключках	серебристый	027052
	тёмная бронза	028939
	белый RAL 9016	028940
	Высококачественная сталь аналогично ¹⁾	028942
	согл. RAL ²⁾	028941
Разъединяющий переключатель GEZE Исполнение для скрытого монтажа, для включения электроприводных доводчиков и контактных магнитов вручную	белоснежный	116266
Розетка для наружного монтажа в упаковке		120503

1) Только для сухих помещений

2) Информацию о дополнительной плате за специальные цвета RAL см. в разделе Общие указания

3) в данное время не разрешено для огне- и дымозащитных дверей, размер 3 согл. EN, с шириной створки до 950 мм

GEZE TS 4000 EFS

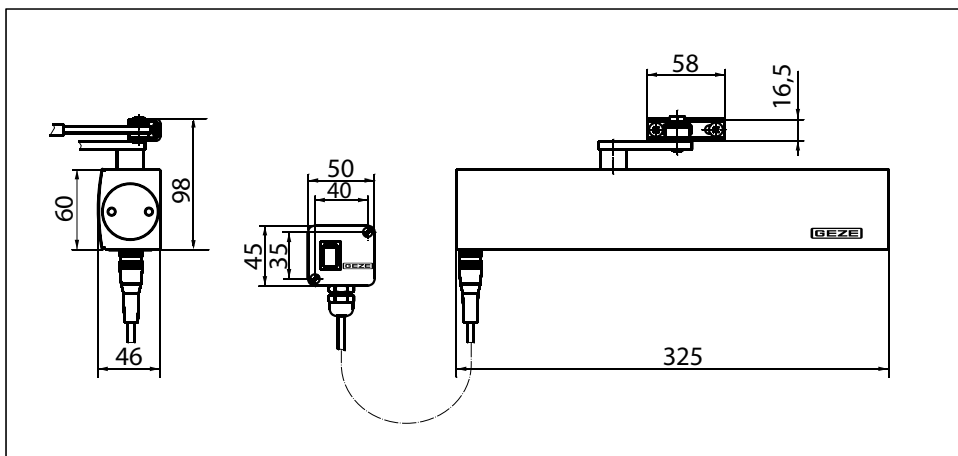
Доводчик с рычажной тягой для 1-створчатых дверей с шириной створки до 1400 мм и с электрической функцией свободного хода

Доводчик верхнего расположения TS 4000 EFS (24 В пост. тока) для одностворчатых дверей оснащён функцией свободного хода „Freeswing“. Благодаря этому дверь можно открывать и закрывать, прилагая минимум усилий, например, в учреждениях для пожилых людей или больницах, для этого достаточно открыть дверь примерно на 90° первый раз, например, с утра. Доводчик верхнего расположения TS 4000 EFS отличается плавной электрогидравлической фиксацией согл. EN 1155 от 80° до 180°, необходимой для выполнения функции свободного хода, подходит для дверей с правым и левым упором с шириной створки до 1400 мм и для монтажа на огне- и дымозащитных дверях. Закрывающее усилие, размер 1-6 согл. EN 1154, с визуальной индикацией размера, которую, равно как и термостабильную скорость закрывания, удобно регулировать спереди, регулировка концевого упора выполняется при помощи рычажной тяги.

Специальное исполнение:

GEZE TS 4000 EFS / верхний монтаж на стороне, противоположной дверным петлям, 24 В пост. тока

GEZE TS 4000 EFS



Область применения

- Для дверей с упором, ширина створки до 1400 мм
- Применим для дверей с правым и левым упором без перестановки
- Для пожарозащитных дверей (доводчик с монтажной пластиной)
- Стандартный монтаж на дверном полотне со стороны установки петель, возможен верхний монтаж на стороне, противоположной дверным петлям
- Возможен верхний монтаж на стороне установки петель со скользящей тягой свободного хода, закрывающее усилие EN3, не разрешено для пожарозащитных дверей

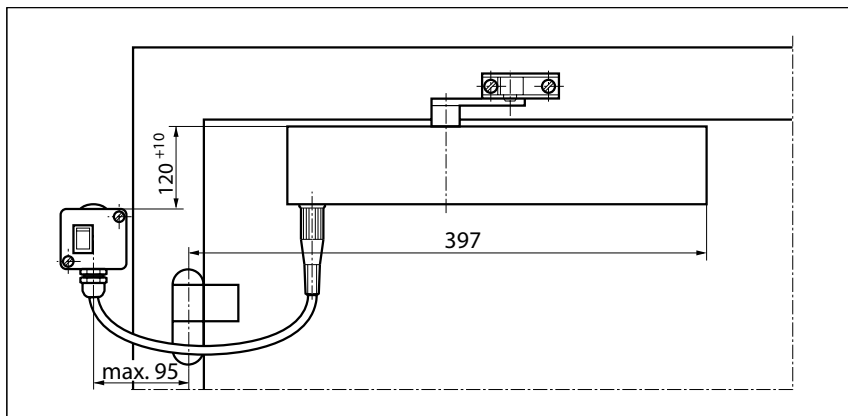
Технические характеристики доводчика

Характеристики продукта	Доводчик GEZE TS 4000 EFS
Закрывающее усилие согласно EN1154	1 - 6
Рекомендованная ширина створки до	1400 мм
Аналогичное исполнение DIN-L и DIN-R	●
Напряжение питания	24 В пост. тока
Степень защиты	IP 43
Продукция проверена согл.	Доводчик проверен согл. EN1154 Фиксирующее устройство проверено согл. EN1155
Пригодность для пожарозащитных дверей	●
Монтажная пластина со схемой отверстий согл. приложению к EN1154	●
Длина	325 мм
Монтажная ширина	46 мм
Высота	60 мм
Функции	
Закрывающее усилие, регулируемое	● плавное
Скорость закрывания, регулируемая	●
Концевой упор, регулируемый	● при помощи рычажной тяги
Демпфирование открывания, встроенное	○
Позиция регулировки закрывающего усилия	Спереди
Оптический индикатор закрывающего усилия	●
Клапан, предохраняющий от преднамеренного повреждения	●
Термостабильные клапаны	●
Фиксация, встроенная	Электрическая
Диапазон свободного хода	80°-175°

● = да
○ = нет

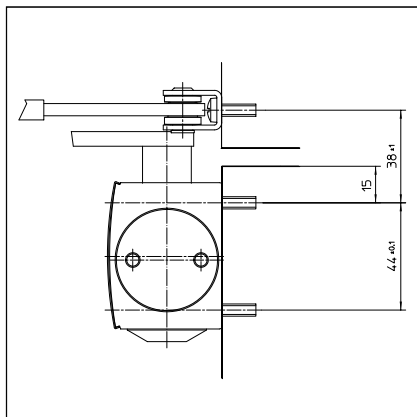
Монтаж на дверном полотне/со стороны установки петель TS 4000 EFS

Вид

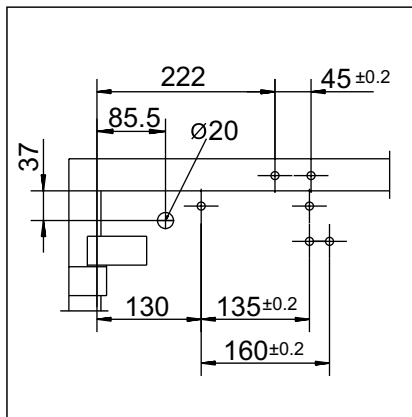


Пример монтажа GEZE TS 4000 EFS

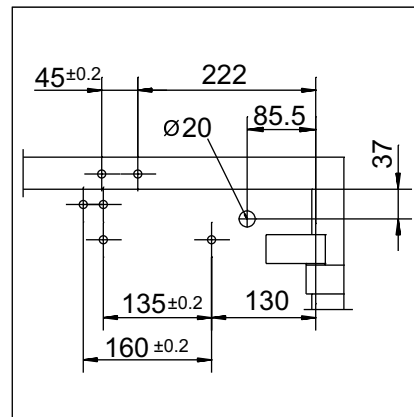
Прямой монтаж



Сечение = прямой монтаж

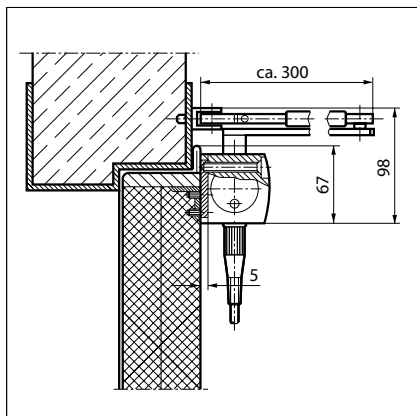


Размеры упора левосторонней двери

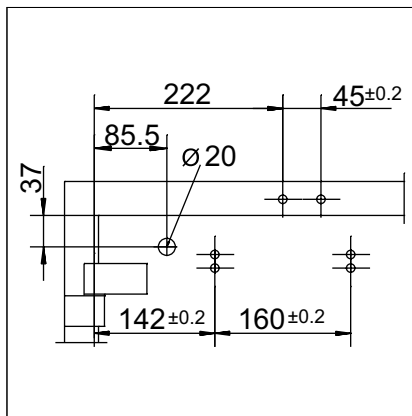


Размеры упора правосторонней двери

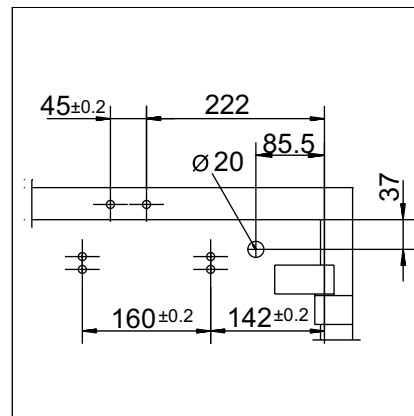
Монтаж с монтажной пластиной



Сечение = монтаж с монтажной пластиной



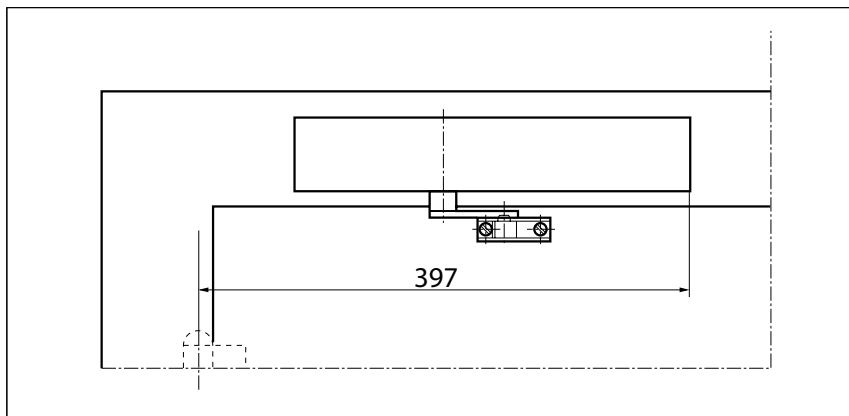
Размеры упора левосторонней двери



Размеры упора правосторонней двери

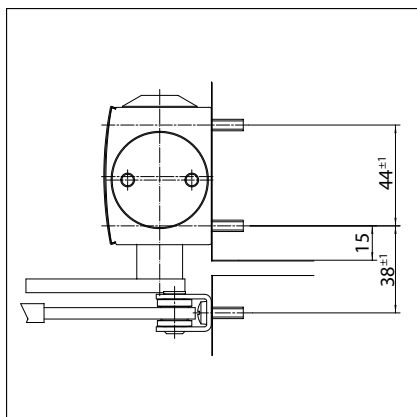
Верхний монтаж/сторона, противоположная дверным петлям TS 4000 EFS

Вид

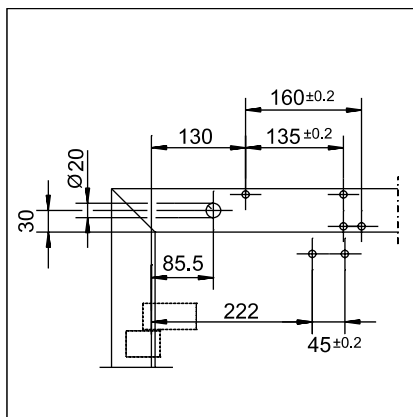


Пример монтажа GEZE TS 4000 EFS

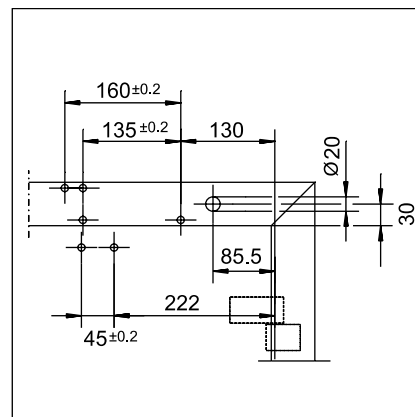
Прямой монтаж



Сечение = прямой монтаж

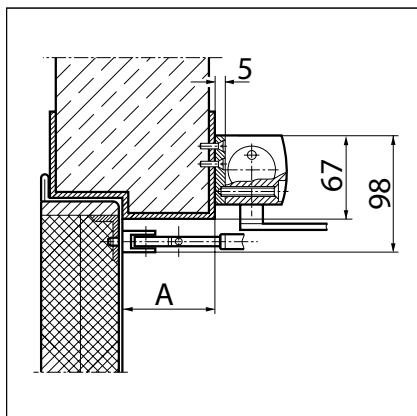


Размеры упора правосторонней двери

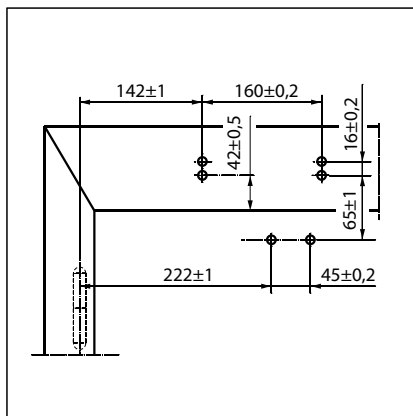


Размеры упора левосторонней двери

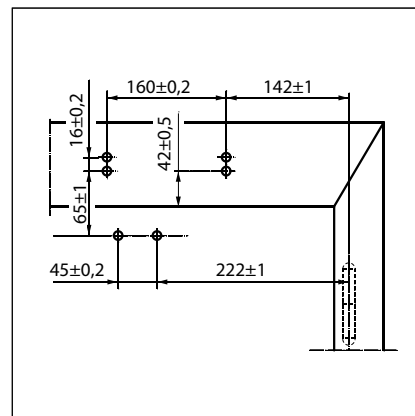
Монтаж с монтажной пластиной



Сечение = монтаж с монтажной пластиной,
A = макс. 70 мм глубина перемычки для
огне- и дымозащитных дверей



Размеры упора правосторонней двери



Размеры упора левосторонней двери

GEZE TS 4000 EFS - информация для заказа

Обозначение	Исполнение	Идент. №
Доводчик GEZE TS 4000 EFS	серебристый	105211
Размер EN 1-6, монтаж на дверном полотне со стороны установки петель, с электрической фиксацией для свободного хода и клеммной коробкой (без рычажной тяги свободного хода)	согл. RAL	105212
Доводчик GEZE TS 4000 EFS KM BG	серебристый	105213
Размер EN 1-6, верхний монтаж на стороне, противоположной дверным петлям, с электрической фиксацией для свободного хода (без рычажной тяги свободного хода)	согл. RAL	105214
Доводчик GEZE TS 4000 EFS KM BS ³⁾	серебристый	105235
Размер EN 1-3, верхний монтаж на стороне установки петель, с электрической фиксацией для свободного хода (без скользящей тяги свободного хода)	согл. RAL	105236
Скользкая тяга TS 4000 EFS/RFS ³⁾	серебристый	106844
с функцией свободного хода и рычагом для верхнего монтажа на стороне установки петель	согл. RAL	106466
Доводчик TS 4000 EFS/RFS	серебристый	106460
с функцией свободного хода	согл. RAL ²⁾	106462
Монтажный материал		
Удлинение оси для TS 4000/ TS 2000 Кольцевое зубчатое зацепление	10 мм с оцинковкой	103548
	10 мм чёрный	103677
	15 мм с оцинковкой	103549
	15 мм чёрный	103678
	20 мм с оцинковкой	103550
	20 мм чёрный	103679
Сверлильный кондуктор доводчика для TS 5000/4000/3000/2000		053134
Монтажная пластина рычажной тяги для TS 4000/2000, для узких коробок	серебристый	057109
Монтажная пластина рычажной тяги для TS 4000/2000, для монтажа параллельных рычагов	согл. RAL ²⁾	082506
	серебристый	053318
	тёмная бронза	053319
Монтажная пластина доводчика для TS 5000 EFS/RFS/EHY / 4000 E со схемой отверстий согл. DIN EN 1154, приложение 1	согл. RAL ²⁾	027460
	серебристый	059107
Принадлежности		
Блок управления дымовыми датчиками GEZE RSZ6 разрешён для всех фиксирующих приспособлений GEZE	серебристый	099851
	тёмная бронза	099857
	белый RAL 9016	099858
	Высококачественная сталь аналогично ¹⁾	099856
	согл. RAL ²⁾	099859
	серебристый	027052
Дымовой датчик GEZE RS 5 для монтажа на потолке и переключках	тёмная бронза	028939
	белый RAL 9016	028940
	Высококачественная сталь аналогично ¹⁾	028942
	согл. RAL ²⁾	028941
	серебристый	027052
Разъединяющий переключатель GEZE		
Исполнение для скрытого монтажа, для включения электроприводных доводчиков и контактных магнитов вручную	белоснежный	116266
Розетка для наружного монтажа в упаковке		120503

1) Только для сухих помещений

2) Информацию о дополнительной плате за специальные цвета RAL см. в разделе Общие указания

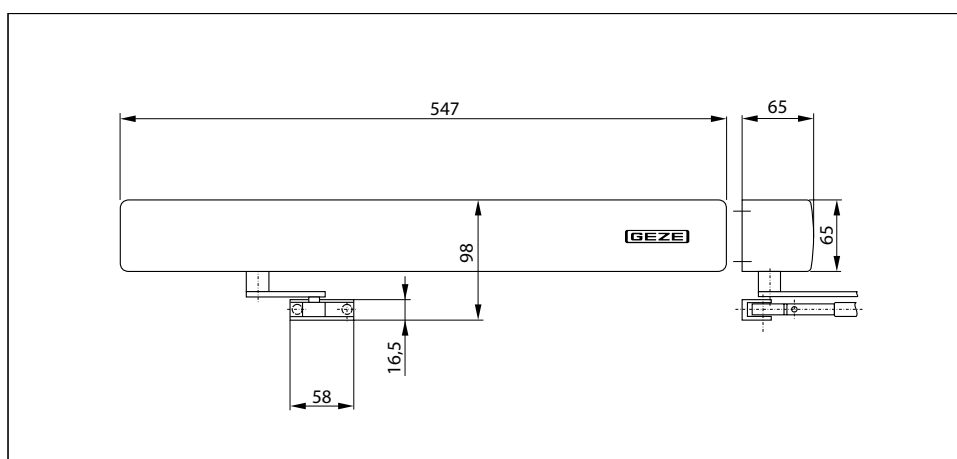
3) В Германии не разрешено использовать для огне- и дымозащитных дверей

GEZE TS 4000 RFS

Доводчик с рычажной тягой для 1-створчатых дверей с шириной створки до 1400 мм с электрической функцией свободного хода и блоком управления дымовыми датчиками

Доводчик верхнего расположения TS 4000 RFS для одностворчатых дверей оснащён функцией свободного хода „Freeswing“. Благодаря этому дверь можно открывать и закрывать, прилагая минимум усилий, например, в учреждениях для пожилых людей или больницах, для этого достаточно открыть дверь примерно на 90° первый раз, например, с утра. TS 4000 RFS отличается плавной электрогидравлической фиксацией согл. EN 1155, имеет встроенный в корпус доводчика блок управления дымовыми датчиками, необходимый для выполнения функции свободного хода, подходит для дверей с правым и левым упором с шириной створки до 1400 мм и для монтажа на огне- и дымозащитных дверях. Закрывающее усилие, размер 1-6 согл. EN 1154, с визуальной индикацией размера, которую, равно как и термостабильную скорость закрывания, удобно настраивать спереди, регулировка концевого упора выполняется при помощи рычажной тяги. Общий строительный допуск Немецкого института строительной техники (EN 1155 и не для верхнего монтажа на стороне установки петель).

GEZE TS 4000 RFS



Область применения

- Для дверей с упором, ширина створки до 1400 мм
- Применим для дверей с правым и левым упором без перестановки
- Для пожарозащитных дверей (доводчик с монтажной пластиной)
- Стандартный монтаж при верхнем монтаже на стороне, противоположной дверным петлям
- Возможен верхний монтаж на стороне установки петель со скользящей тягой свободного хода, закрывающее усилие EN3, не разрешено для пожарозащитных дверей

Технические характеристики доводчика

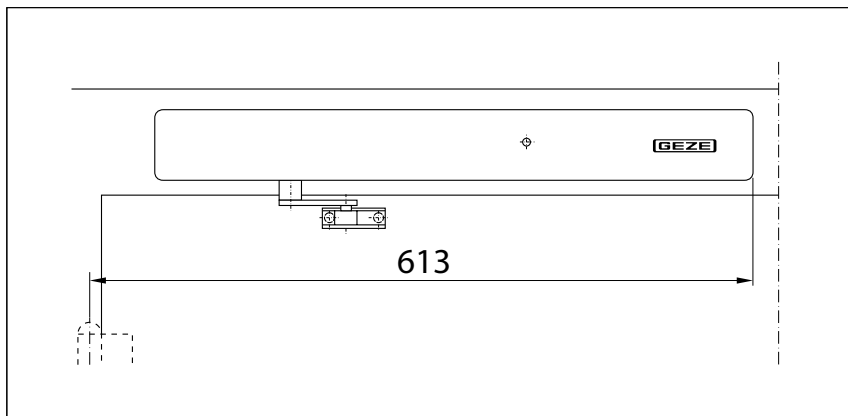
Характеристики продукта	Доводчик GEZE TS 4000 RFS KM BG
Закрывающее усилие согласно EN1154	1 - 6
Рекомендованная ширина створки до	1400 мм
Аналогичное исполнение DIN-L и DIN-R	●
Напряжение питания	230 В 50 Гц
Степень защиты	IP 20
Продукция проверена согл.	Доводчик проверен согл. EN1154 Фиксирующее устройство проверено согл. EN1155 Общий строительный допуск Немецкого института строительной техники в качестве фиксирующего устройства
Пригодность для пожарозащитных дверей	●
Монтажная пластина со схемой отверстий согл. приложению к EN1154	●
Длина	547 мм
Монтажная ширина	65 мм
Высота	65 мм
Функции	
Закрывающее усилие, регулируемое	● плавное
Скорость закрывания, регулируемая	●
Концевой упор, регулируемый	● при помощи рычажной тяги
Демпфирование открывания, встроенное	○
Позиция регулировки закрывающего усилия	Спереди
Оптический индикатор закрывающего усилия	●
Клапан, предохраняющий от преднамеренного повреждения	●
Термостабильные клапаны	●
Фиксация, встроенная	Электрическая
Дымовой датчик, встроенный	●
с оптическим индикаторами рабочего состояния	●
с индикацией загрязнения	●
с сопровождением порога тревоги	●
Блок питания, встроенный	●
Диапазон свободного хода	80°-175°

● = да
○ = нет

Доводчик верхнего расположения с рычажной тягой
 TS 4000/TS 2000/
 TS 1500

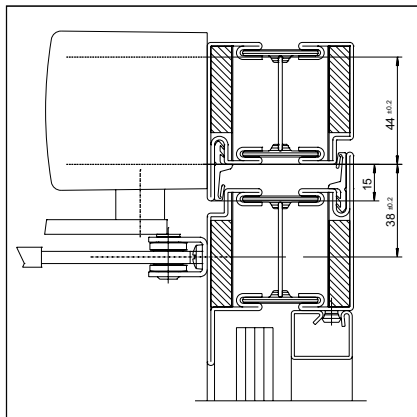
Верхний монтаж/сторона, противоположная дверным петлям TS 4000 RFS

Вид

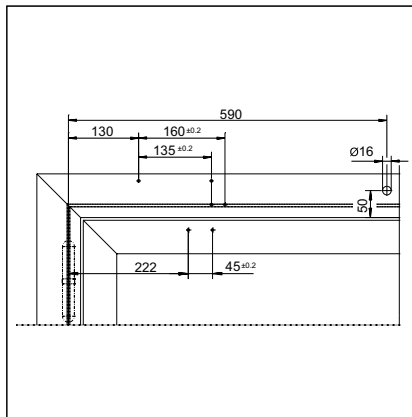


Пример монтажа GEZE TS 4000 RFS

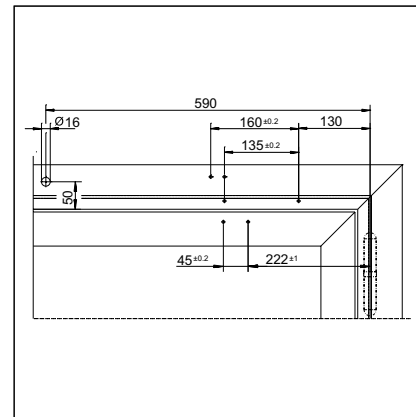
Прямой монтаж



Сечение = прямой монтаж

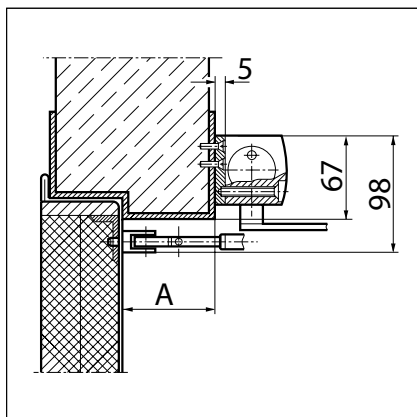


Размеры упора правосторонней двери

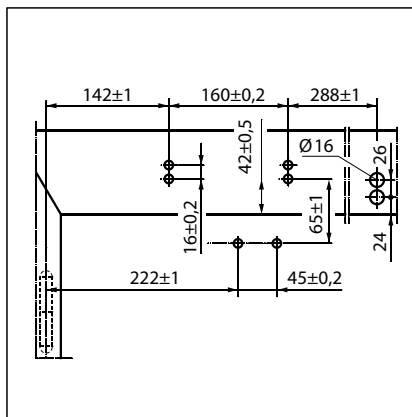


Размеры упора левосторонней двери

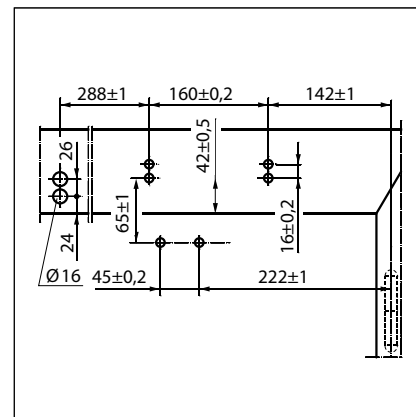
Монтаж с монтажной пластиной



Сечение = монтаж с монтажной пластиной,
A = макс. 70 мм глубина перемычки для
огне- и дымозащитных дверей



Размеры упора правосторонней двери



Размеры упора левосторонней двери

GEZE TS 4000 RFS - информация для заказа

Обозначение	Исполнение	Идент. №
Доводчик GEZE TS 4000 RFS KM BG Размер EN 1-6, верхний монтаж на стороне, противоположной дверным петлям, с электрической фиксацией для свободного хода и блоком управления дымовыми датчиками (без рычажной тяги свободного хода)	серебристый согл. RAL	105241 105242
Доводчик GEZE TS 4000 RFS KM BS ³⁾ Размер EN 1-3, верхний монтаж на стороне установки петель, с электрической фиксацией для функции свободного хода и блоком управления дымовыми датчиками (без скользящей тяги свободного хода)	серебристый согл. RAL	105243 105267
Скользкая тяга TS 4000 EFS/RFS с функцией свободного хода и рычагом для верхнего монтажа на стороне установки петель	серебристый согл. RAL	106844 106466
Доводчик TS 4000 EFS/RFS с функцией свободного хода	серебристый согл. RAL ²⁾	106460 106462
Монтажный материал		
Удлинение оси для TS 4000/ TS 2000 Кольцевое зубчатое зацепление	10 мм с оцинковкой	103548
	10 мм чёрный	103677
	15 мм с оцинковкой	103549
	15 мм чёрный	103678
	20 мм с оцинковкой	103550
	20 мм чёрный	103679
Монтажная пластина доводчика для TS 5000 RFS KM/ 4000 R & R-IS со схемой отверстий согл. DIN EN 1154, приложение 1	чёрный	058808
Принадлежности		
Дымовой датчик GEZE RS 5 для монтажа на потолке и перемычках	серебристый	027052
	тёмная бронза	028939
	белый RAL 9016	028940
	Высококачественная сталь аналогично ¹⁾	028942
	согл. RAL ²⁾	028941
Разъединяющий переключатель GEZE Исполнение для скрытого монтажа, для включения электроприводных доводчиков и контактных магнитов вручную	белоснежный	116266
Розетка для наружного монтажа в упаковке		120503

1) Только для сухих помещений

2) Информацию о дополнительной плате за специальные цвета RAL см. в разделе Общие указания

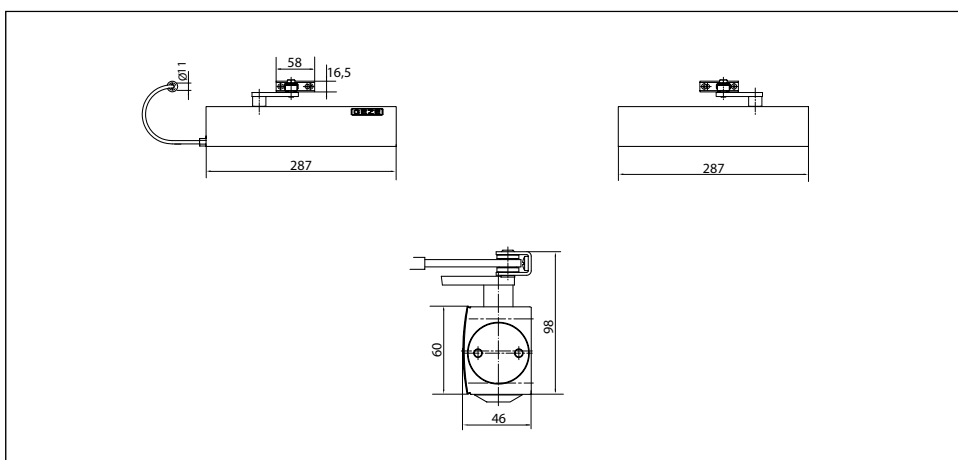
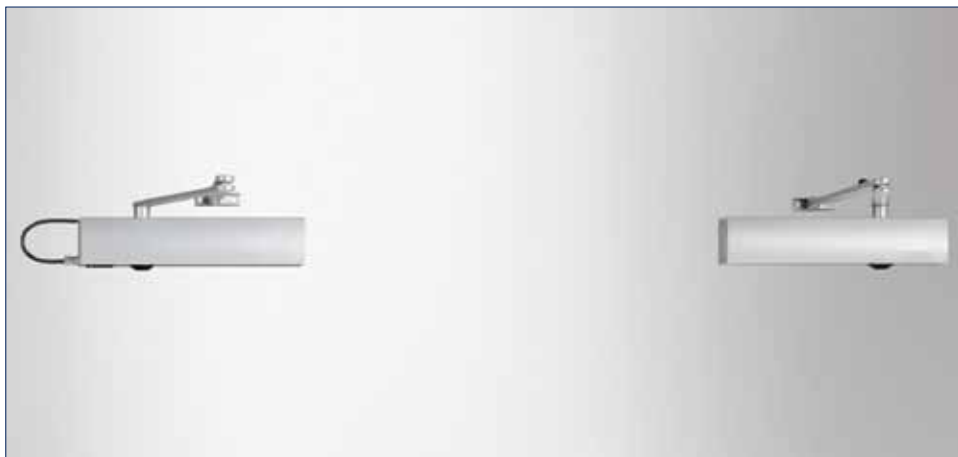
3) не разрешено для огне- и дымозащитных дверей, размер 3 согл. EN, с шириной створки до 950 мм

GEZE TS 4000 IS

Система доводчиков с рычажной тягой для 2-створчатых дверей с расстоянием между петлями до 2800 мм со встроенным механизмом координации последовательности закрывания

Этот доводчик верхнего расположения TS 4000 IS со встроенным электрогидравлическим механизмом координации последовательности закрывания разрешено устанавливать на огне- и дымозащитных дверях. Встроенный механизм координации последовательности закрывания с защитой от преднамеренного повреждения обеспечивает правильный порядок закрывания обеих створок двустворчатых дверей. При закрывании дверей открываемая створка остаётся в позиции ожидания, пока неоткрываемая створка не будет закрыта и не деблокирует открываемую створку посредством механизма координации последовательности закрывания. Закрывающее усилие согл. EN 1154, размер 1 – 6, с визуальной индикацией размера, которая, равно как и скорость открывания, регулируется спереди. Регулировка концевого упора осуществляется с помощью рычажной тяги.

GEZE TS 4000 IS



Область применения

- Для 2-створчатых дверей, ширина створки до 1400 мм
- Применим для дверей с правым и левым упором без перестановки
- Для пожарозащитных дверей (доводчик с монтажной пластиной)
Стандартный монтаж на дверном полотне со стороны установки петель, возможен верхний монтаж на стороне, противоположной дверным петлям

Технические характеристики доводчика

Характеристики продукта	Доводчик GEZE TS 4000 IS	Доводчик GEZE TS 4000
Закрывающее усилие согласно EN1154	1 - 6	
Рекомендованная ширина створки до	1400 мм	
Аналогичное исполнение DIN-L и DIN-R	●	●
Продукция проверена согл.	Доводчик проверен согл. EN1154 Координирующий регулятор последовательности закрывания проверен согл. EN1158	Доводчик проверен согл. EN1154
Пригодность для пожарозащитных дверей	●	●
Монтажная пластина со схемой отверстий согл. приложению к EN1154	●	●
Длина	287 мм	
Монтажная ширина	46 мм	
Высота	60 мм	

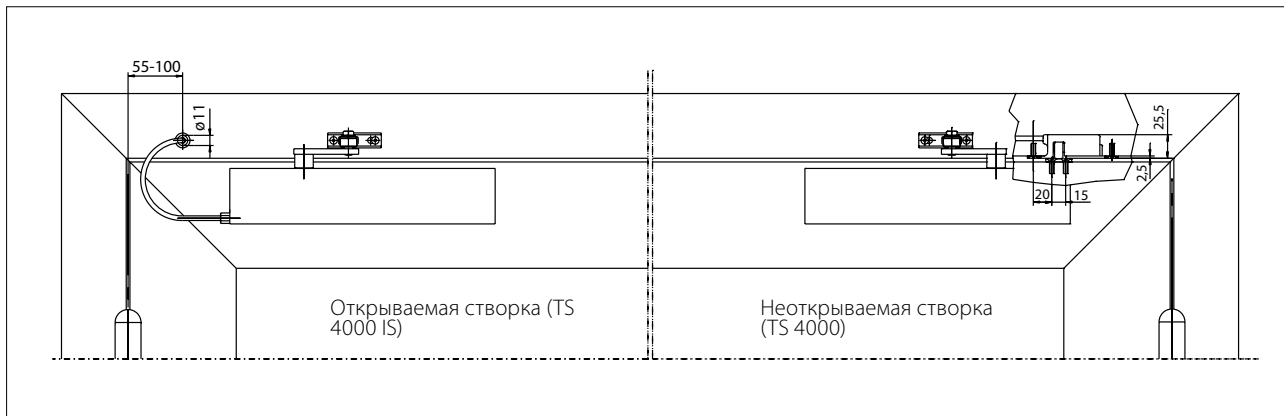
Функции

Закрывающее усилие, регулируемое	● плавное	
Скорость закрывания, регулируемая	●	●
Концевой упор, регулируемый	● при помощи рычажной тяги	
Демпфирование открывания, встроенное	○	● гидравлическая регулировка
Позиция регулировки закрывающего усилия	Спереди	
Оптический индикатор закрывающего усилия	●	●
Клапан, предохраняющий от преднамеренного повреждения	●	●
Термостабильные клапаны	●	●
Механизм координации последовательности закрывания, встроенный	●	

- = да
- = нет

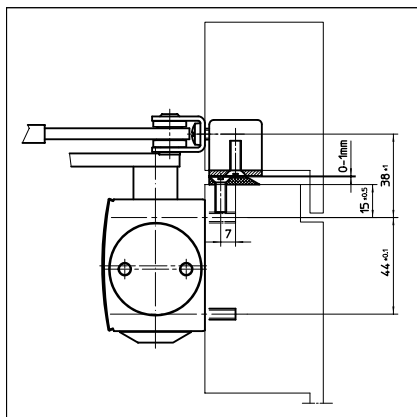
Монтаж на дверном полотне/со стороны установки петель TS 4000 IS

Вид

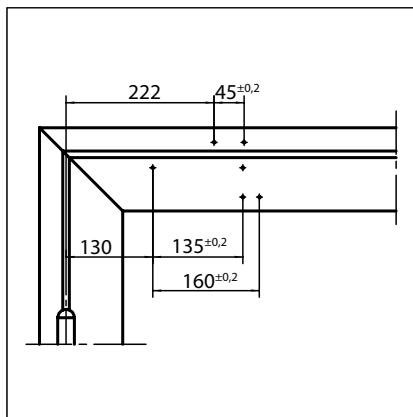


Пример монтажа GEZE TS 4000 IS

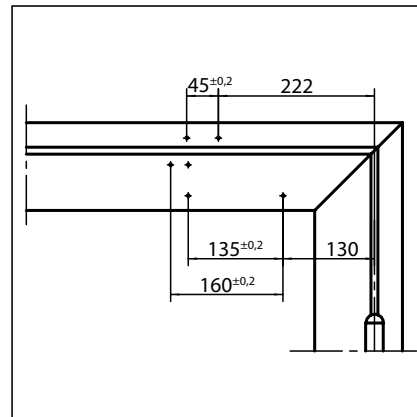
Прямой монтаж



Сечение = прямой монтаж

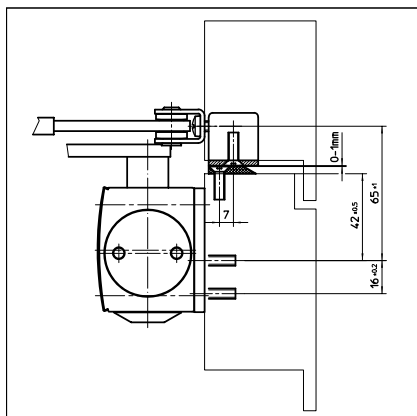


Размеры упора левосторонней двери

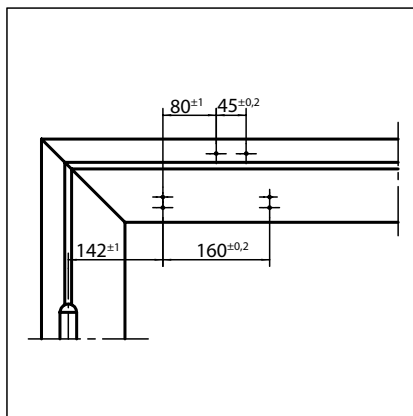


Размеры упора правосторонней двери

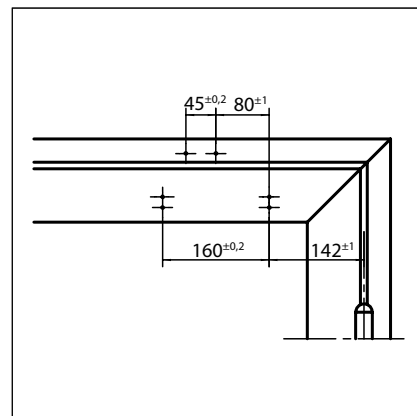
Монтаж с монтажной пластиной



Сечение = монтаж с монтажной пластиной



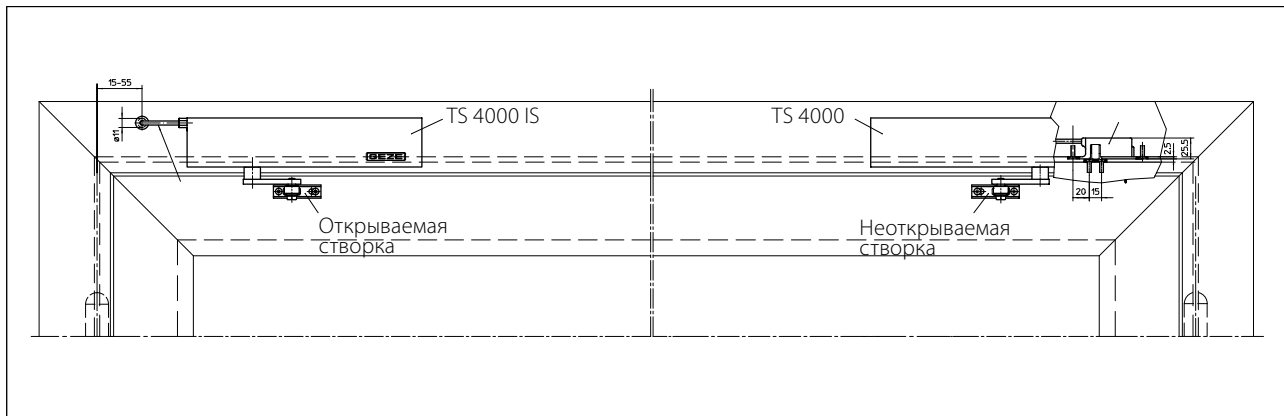
Размеры упора левосторонней двери



Размеры упора правосторонней двери

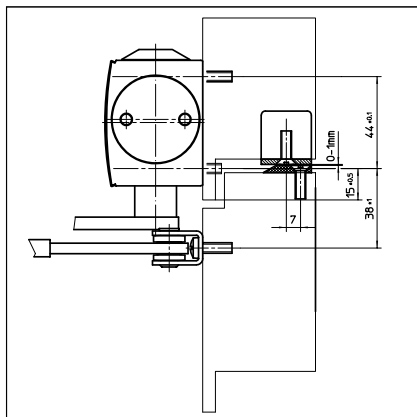
Верхний монтаж/сторона, противоположная дверным петлям TS 4000 IS

Вид

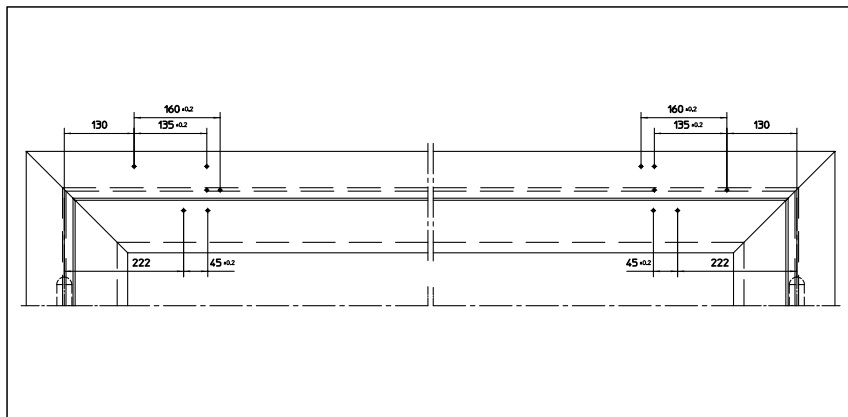


Пример монтажа GEZE TS 4000 IS

Прямой монтаж

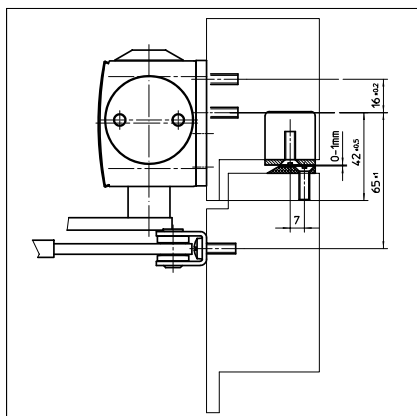


Сечение = прямой монтаж

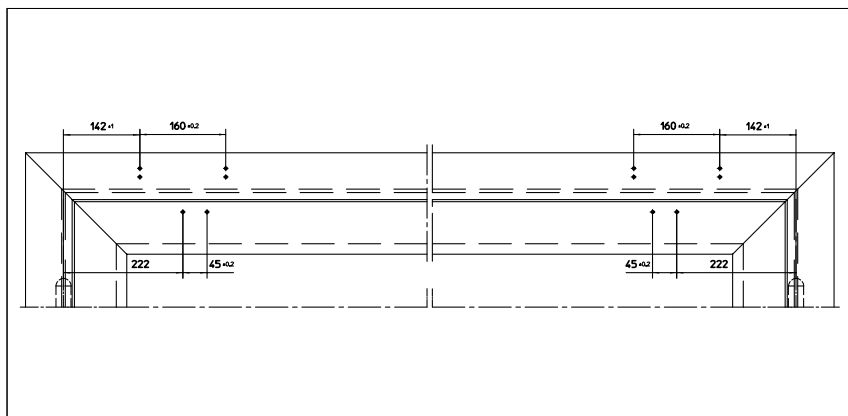


Размеры упора Правая створка = открываемая, левая створка = неоткрываемая

Монтаж с монтажной пластиной

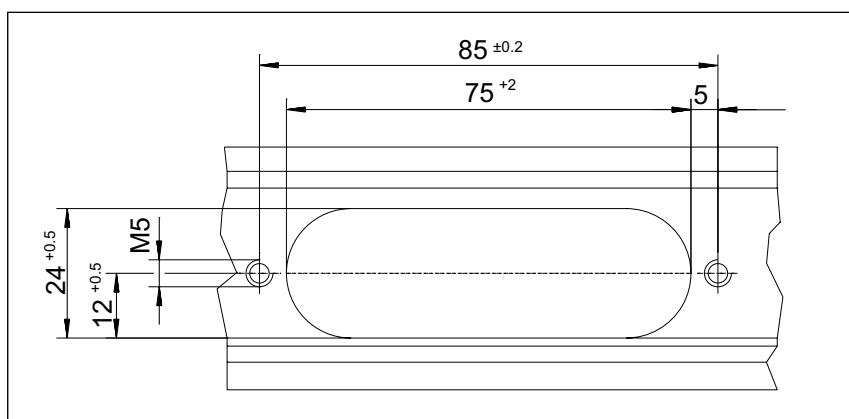


Сечение = монтаж с монтажной пластиной



Размеры упора Правая створка = открываемая, левая створка = неоткрываемая

Выемка для механизма срабатывания



GEZE TS 4000 IS - информация для заказа

Обозначение	Исполнение	Идент. №	
Доводчик GEZE TS 4000 IS Размер EN 1-6 со встроенным механизмом координации последовательности закрывания (без механизма срабатывания и рычажной тяги)	серебристый	102798	
	тёмная бронза	102799	
	белый RAL 9016	102801	
Доводчик GEZE TS 4000 Размер EN 1-6 с демпфированием открывания (без рычажной тяги)	согл. RAL ²⁾	102802	
	серебристый	102789	
	тёмная бронза	102790	
Рычажная тяга TS 4000/2000 Удлинённая, для верхнего монтажа при глубине откоса 70-170 мм	белый RAL 9016	102791	
	согл. RAL ²⁾	102792	
	серебристый	102431	
Рычажная тяга TS 4000/2000 Стандарт	тёмная бронза	102432	
	белый RAL 9016	102433	
	согл. RAL ²⁾	102434	
Монтажный материал	серебристый	102421	
	тёмная бронза	102422	
	белый RAL 9016	102423	
Удлинение оси для TS 4000/ TS 2000 Кольцевое зубчатое зацепление	Высококачественная сталь аналогично ¹⁾	102426	
	согл. RAL ²⁾	102425	
	10 мм	с оцинковкой	103548
	10 мм	чёрный	103677
	15 мм	с оцинковкой	103549
	15 мм	чёрный	103678
Сверлильный кондуктор доводчика для TS 5000/4000/3000/2000	20 мм	с оцинковкой	103550
	20 мм	чёрный	103679
Зажимный башмак для крепления доводчика на стекле для TS 5000/TS 4000		053134	
	серебристый	057126	
	тёмная бронза	057127	
Монтажная пластина и контрпластина цельностеклянной двери для TS 5000/TS 4000	белый RAL 9016	009491	
	согл. RAL ²⁾	009494	
	серебристый	007923	
Монтажная пластина рычажной тяги для TS 4000/2000, для узких коробок	тёмная бронза	007924	
	согл. RAL ²⁾	007926	
	серебристый	057109	
Монтажная пластина рычажной тяги для TS 4000/2000, для монтажа параллельных рычагов	согл. RAL ²⁾	082506	
	серебристый	053318	
	тёмная бронза	053319	
Монтажная пластина доводчика для TS 5000/4000 со схемой отверстий согл. DIN EN 1154, приложение 1	согл. RAL ²⁾	027460	
	серебристый	049185	
	тёмная бронза	052351	
	белый RAL 9016	068627	
Предохранительный уголок дверной коробки Верхний монтаж BG для TS 5000/TS 4000	с оцинковкой	057956	
	согл. RAL ²⁾	029176	
	серебристый	049240	
	тёмная бронза	052352	
	согл. RAL ²⁾	104451	

Доводчик верхнего расположения с рычажной тягой
 TS 4000/TS 2000/
 TS 1500

Принадлежности		
Механизм срабатывания механизма координации последовательности закрывания для TS 4000 IS / E-IS	№ 1 Расстояние между петлями 1200-1500 мм	058306
	№ 2 Расстояние между петлями 1500-1800 мм	058307
	№ 3 Расстояние между петлями 1800- 2100 мм	058308
	№ 4 Расстояние между петлями 2100- 2400 мм	058309
	№ 5 Расстояние между петлями 2400- 2700 мм	058310
	№ 6 Расстояние между петлями более 2700 мм	058311

1) Только для сухих помещений

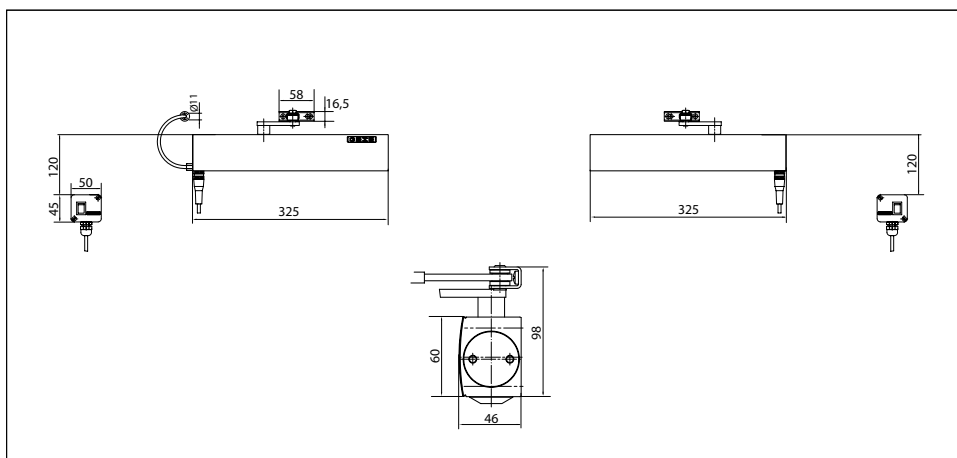
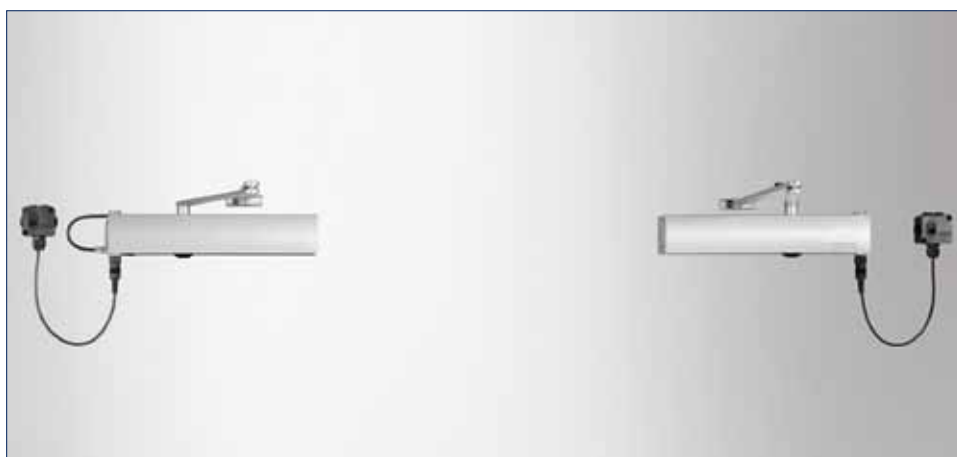
2) Информацию о дополнительной плате за специальные цвета RAL см. в разделе Общие указания

GEZE TS 4000 E-IS

Система доводчиков с рычажной тягой для 2-створчатых дверей с расстоянием между петлями до 2800 мм со встроенным механизмом координации последовательности закрывания и электрической фиксацией

Этот доводчик верхнего расположения TS 4000 IS (24 В пост. тока) со встроенным гидравлическим механизмом координации последовательности закрывания и электрогидравлической фиксацией разрешено устанавливать на огне- и дымозащитных дверях. Встроенный механизм координации последовательности закрывания с защитой от преднамеренного повреждения обеспечивает правильный порядок закрывания обеих створок двустворчатых дверей. При закрывании дверей открываемая створка остаётся в позиции ожидания, пока неоткрываемая створка не будет закрыта и не деблокирует открываемую створку посредством механизма координации последовательности закрывания. Электрогидравлическая фиксация плавно регулируется в диапазоне 80° - 175° согл. EN 1155. Закрывающее усилие согл. EN 1154, размер 1 – 6 с визуальной индикацией размера, которая, равно как и скорость закрывания, регулируется спереди. Регулировка концевого упора осуществляется с помощью рычажной тяги.

GEZE TS 4000 E-IS



Область применения

- Для 2-створчатых дверей, ширина створки до 1400 мм
- Применим для дверей с правым и левым упором без перестановки
- Для пожарозащитных дверей (доводчик с монтажной пластиной)
- Стандартный монтаж на дверном полотне со стороны установки петель, возможен верхний монтаж на стороне, противоположной дверным петлям

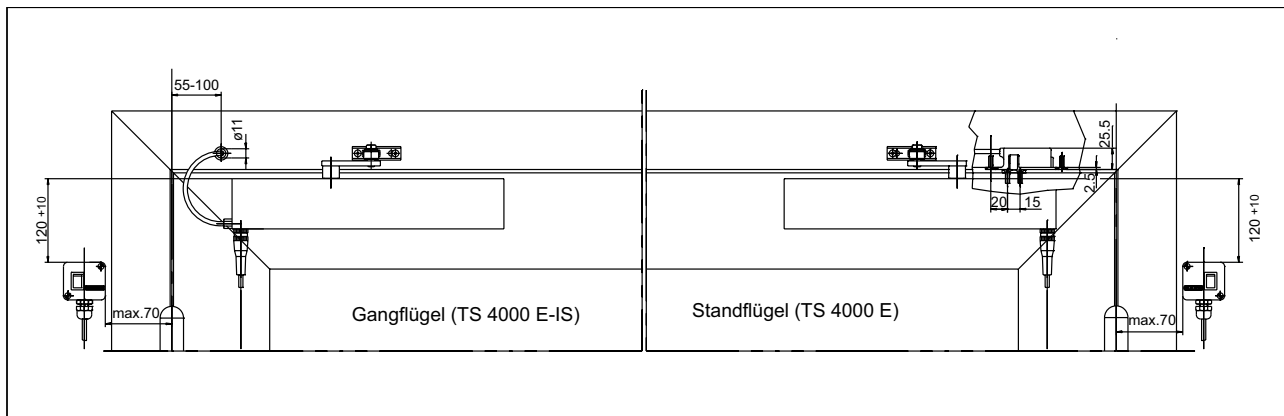
Технические характеристики доводчика

Характеристики продукта	Доводчик GEZE TS 4000 E-IS	Доводчик GEZE TS 4000 E
Закрывающее усилие согласно EN1154	1 - 6	
Рекомендованная ширина створки до	1400 мм	
Аналогичное исполнение DIN-L и DIN-R	●	●
Напряжение питания	24 В пост. тока	
Степень защиты	IP 43	
Продукция проверена согл.	Доводчик проверен согл. EN1154 Фиксирующее устройство проверено согл. EN1155 Координирующий регулятор последовательности закрывания проверен согл. EN1158	Доводчик проверен согл. EN1154 Фиксирующее устройство проверено согл. EN1155
Пригодность для пожарозащитных дверей	●	●
Монтажная пластина со схемой отверстий согл. приложению к EN1154	●	●
Длина	325 мм	
Монтажная ширина	46 мм	
Высота	60 мм	
Функции		
Закрывающее усилие, регулируемое	● плавное	
Скорость закрывания, регулируемая	●	●
Концевой упор, регулируемый	● при помощи рычажной тяги	
Демпфирование открывания, встроенное	○	
Позиция регулировки закрывающего усилия	Спереди	
Оптический индикатор закрывающего усилия	●	●
Клапан, предохраняющий от преднамеренного повреждения	●	●
Термостабильные клапаны	●	●
Механизм координации последовательности закрывания, встроенный	●	
Фиксация, встроенная	Электрическая	
Фиксация с увеличением угла открывания	●	●
Фиксирующий уголок	80°-175°	

- = да
○ = нет

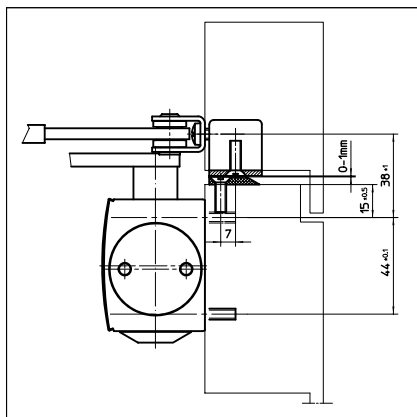
Монтаж на дверном полотне/со стороны установки петель TS 4000 E-IS

Вид

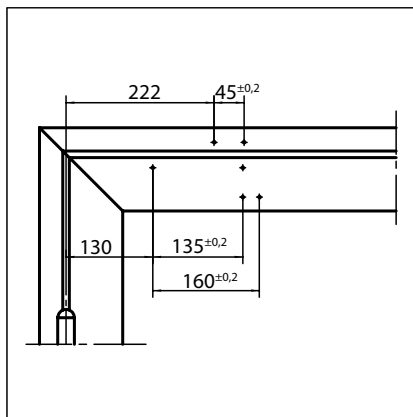


Пример монтажа GEZE TS 4000 E-IS

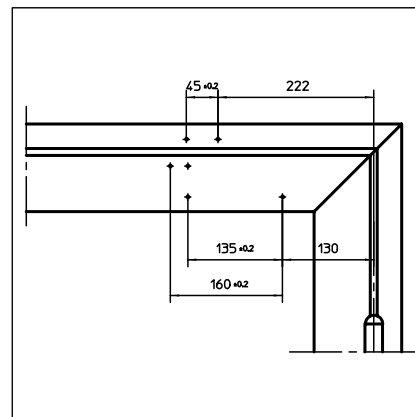
Прямой монтаж



Сечение = прямой монтаж

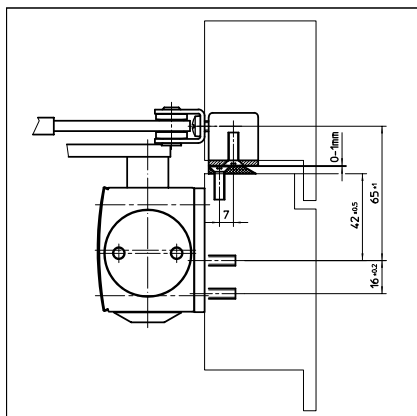


Размеры упора левосторонней двери

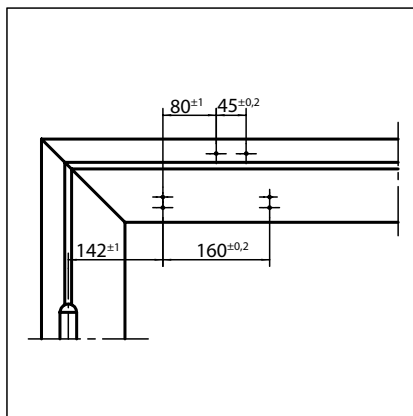


Размеры упора правосторонней двери

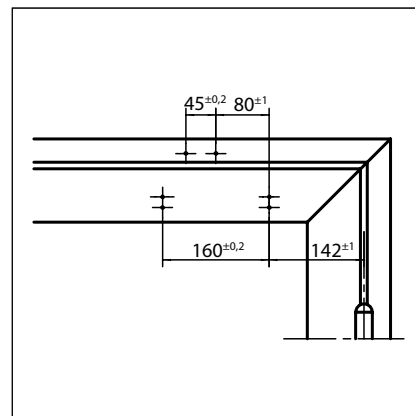
Монтаж с монтажной пластиной



Сечение = монтаж с монтажной пластиной



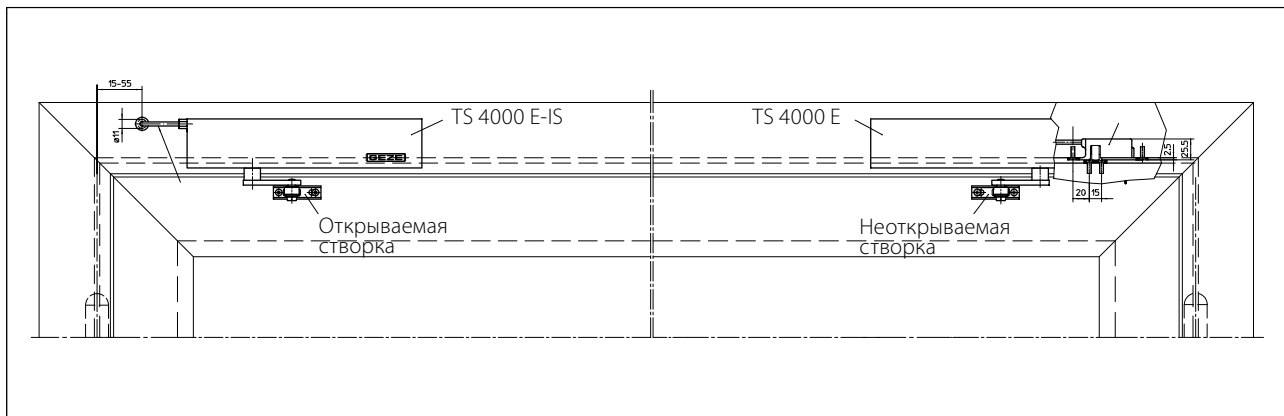
Размеры упора левосторонней двери



Размеры упора правосторонней двери

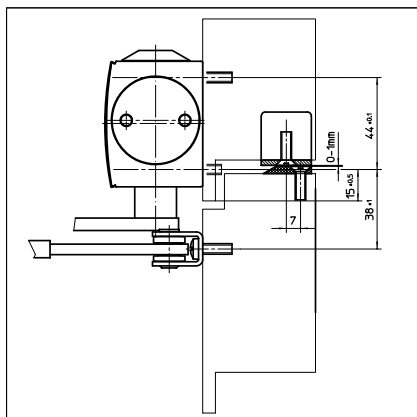
Верхний монтаж/сторона, противоположная дверным петлям TS 4000 E-IS

Вид

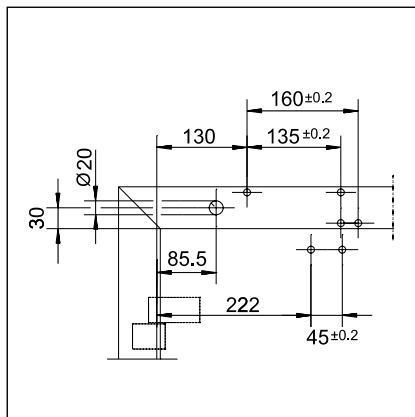


Пример монтажа GEZE TS 4000 E-IS

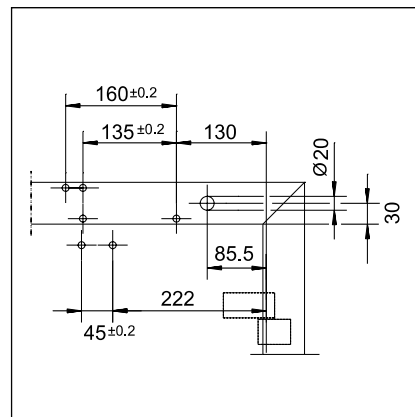
Прямой монтаж



Сечение = прямой монтаж

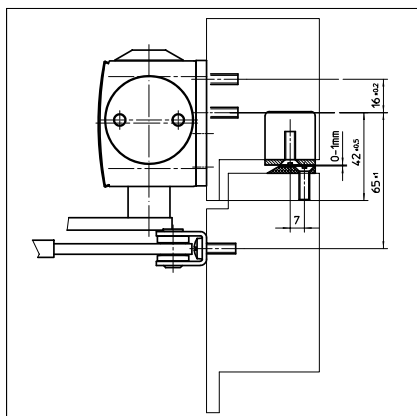


Размеры упора правосторонней двери

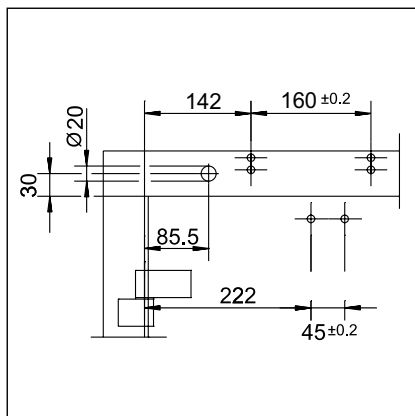


Размеры упора левосторонней двери

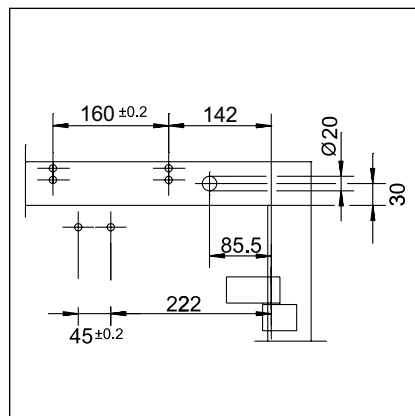
Монтаж с монтажной пластиной



Сечение = монтаж с монтажной пластиной



Размеры упора правосторонней двери



Размеры упора левосторонней двери

GEZE TS 4000 E-IS - информация для заказа

Обозначение	Исполнение	Идент. №
Доводчик GEZE TS 4000 E Размер EN 1-6, монтаж на дверном полотне со стороны установки петель, с электрической фиксацией и клеммной коробкой (без рычажной тяги)	серебристый согл. RAL ²⁾	105211 105212
Доводчик GEZE TS 4000 E KM BG Размер EN 1-6, верхний монтаж на стороне, противоположной дверным петлям, с электрической фиксацией (без рычажной тяги)	серебристый согл. RAL ²⁾	105213 105214
Доводчик GEZE TS 4000 E-IS Размер EN 1-6, монтаж на дверном полотне со стороны установки петель с электрической фиксацией, клеммной коробкой, встроенным механизмом координации последовательности закрывания и монтажной пластиной (без механизма срабатывания и рычажной тяги)	серебристый согл. RAL ²⁾	105237 105238
Доводчик GEZE TS 4000 E-IS KM BG Размер EN 1-6, верхний монтаж на стороне, противоположной дверным петлям, с электрической фиксацией, встроенным механизмом координации последовательности закрывания и монтажной пластиной (без механизма срабатывания и рычажной тяги)	серебристый согл. RAL ²⁾	105239 105240
Рычажная тяга TS 4000/2000 Удлиненная, для верхнего монтажа при глубине откоса 70-170 мм	серебристый	102431
	тёмная бронза	102432
	белый RAL 9016	102433
	согл. RAL ²⁾	102434
Рычажная тяга TS 4000/2000 Стандарт	серебристый	102421
	тёмная бронза	102422
	белый RAL 9016	102423
	Высококачественная сталь аналогично ¹⁾	102426
	согл. RAL ²⁾	102425
Монтажный материал		
Удлинение оси для TS 4000/ TS 2000 Кольцевое зубчатое зацепление	10 мм с оцинковкой	103548
	10 мм чёрный	103677
	15 мм с оцинковкой	103549
	15 мм чёрный	103678
	20 мм с оцинковкой	103550
	20 мм чёрный	103679
Сверильный кондуктор доводчика для TS 5000/4000/3000/2000		053134
Монтажная пластина рычажной тяги для TS 4000/2000, для узких коробок	серебристый	057109
	согл. RAL ²⁾	082506
Монтажная пластина рычажной тяги для TS 4000/2000, для монтажа параллельных рычагов	серебристый	053318
	тёмная бронза	053319
	согл. RAL ²⁾	027460
Монтажная пластина доводчика для TS 5000 EFS/RFS/EHY / 4000 E со схемой отверстий согл. DIN EN 1154, приложение 1	серебристый согл. RAL ²⁾	059107 100044

Доводчик верхнего расположения с рычажной тягой
 TS 4000/TS 2000/
 TS 1500

Принадлежности		
Механизм срабатывания механизма координации последовательности закрывания для TS 4000 IS / E-IS/ R-IS	№ 1 Расстояние между петлями 1200-1500 мм	058306
	№ 2 Расстояние между петлями 1500-1800 мм	058307
	№ 3 Расстояние между петлями 1800- 2100 мм	058308
	№ 4 Расстояние между петлями 2100- 2400 мм	058309
	№ 5 Расстояние между петлями 2400- 2700 мм	058310
	№ 6 Расстояние между петлями более 2700 мм	058311
Блок управления дымовыми датчиками GEZE RSZ6 разрешён для всех фиксирующих приспособлений GEZE	серебристый	099851
	тёмная бронза	099857
	белый RAL 9016	099858
	Высококачественная сталь аналогично ¹⁾	099856
	согл. RAL ²⁾	099859
Дымовой датчик GEZE RS 5 для монтажа на потолке и переключках	серебристый	027052
	тёмная бронза	028939
	белый RAL 9016	028940
	Высококачественная сталь аналогично ¹⁾	028942
	согл. RAL ²⁾	028941
Разъединяющий переключатель GEZE Исполнение для скрытого монтажа, для включения электроприводных доводчиков и контактных магнитов вручную	белоснежный	116266
Розетка для наружного монтажа в упаковке		120503

1) Только для сухих помещений

2) Информацию о дополнительной плате за специальные цвета RAL см. в разделе Общие указания

GEZE TS 4000 R-IS

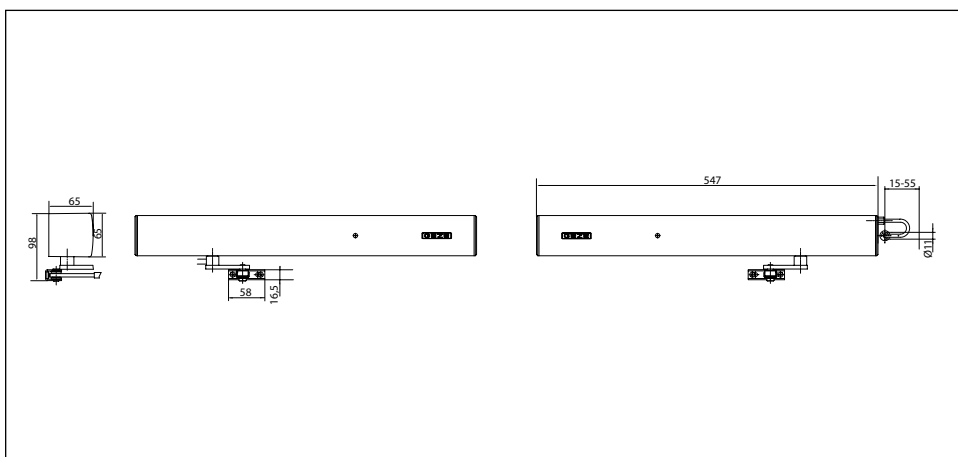
Система доводчиков с рычажной тягой для 2-створчатых дверей с расстоянием между петлями до 2800 мм со встроенным механизмом координации последовательности закрывания, электрической фиксацией и блоком управления дымовыми датчиками

Этот доводчик верхнего расположения TS 4000 R-IS со встроенным гидравлическим механизмом координации последовательности закрывания, электрогидравлической фиксацией и встроенным блоком управления дымовыми датчиками разрешено устанавливать на огне- и дымозащитных дверях. В случае пожара срабатывает сигнализатор дыма, и дверь автоматически закрывается. Встроенный механизм координации последовательности закрывания обеспечивает правильный порядок закрывания обеих створок двустворчатых дверей. При закрывании дверей открываемая створка остаётся в позиции ожидания, пока неоткрываемая створка не будет закрыта и не деблокирует открываемую створку посредством механизма координации последовательности закрывания. Электрогидравлическая фиксация плавно регулируется в диапазоне 80° - 175° согл. EN 1155. Закрывающее усилие согл. EN 1154, размер 1 – 6 с визуальной индикацией размера, которая, равно как и скорость закрывания, регулируется спереди. Регулировка концевого упора осуществляется с помощью рычажной тягой. Общий строительный допуск Немецкого института строительной техники.

Специальное исполнение:

- Доводчик GEZE TS 4000 R-IS второй прибор
Второй прибор, например, TS 4000 R-IS, без дымового датчика и блок питания для прямого подключения к GEZE TS 4000 R-IS, обеспечивающий целостность внешнего вида. Продукт проверен согласно нормам EN 1154 и EN 1155.

GEZE TS 4000 R-IS



Область применения

- Для 2-створчатых дверей, ширина створки до 1400 мм
- Применим для дверей с правым и левым упором без перестановки
- Для пожарозащитных дверей (доводчик с монтажной пластиной)
- Стандартный монтаж при верхнем монтаже на стороне, противоположной дверным петлям
- Возможен верхний монтаж на стороне установки петель со скользящей тягой, закрывающее усилие EN3, не для пожарозащитных дверей

Технические характеристики доводчика

Характеристики продукта	Доводчик GEZE TS 4000 R-IS KM BG	Второй прибор доводчика GEZE TS 4000 R-IS KM BG
Закрывающее усилие согласно EN1154	1 - 6	
Рекомендованная ширина створки до	1400 мм	
Аналогичное исполнение DIN-L и DIN-R	●	●
Напряжение питания	230 В 50 Гц	24 В
Степень защиты	IP 20	
Продукция проверена согл.	Доводчик проверен согл. EN1154 Фиксирующее устройство проверено согл. EN1155 Координирующий регулятор последовательности закрывания проверен согл. EN1158 Общий строительный допуск Немецкого института строительной техники в качестве фиксирующего устройства	Доводчик проверен согл. EN1154 Фиксирующее устройство проверено согл. EN1155
Пригодность для пожарозащитных дверей	●	●
Монтажная пластина со схемой отверстий согл. приложению к EN1154	●	●
Длина	547 мм	
Монтажная ширина	65 мм	
Высота	65 мм	

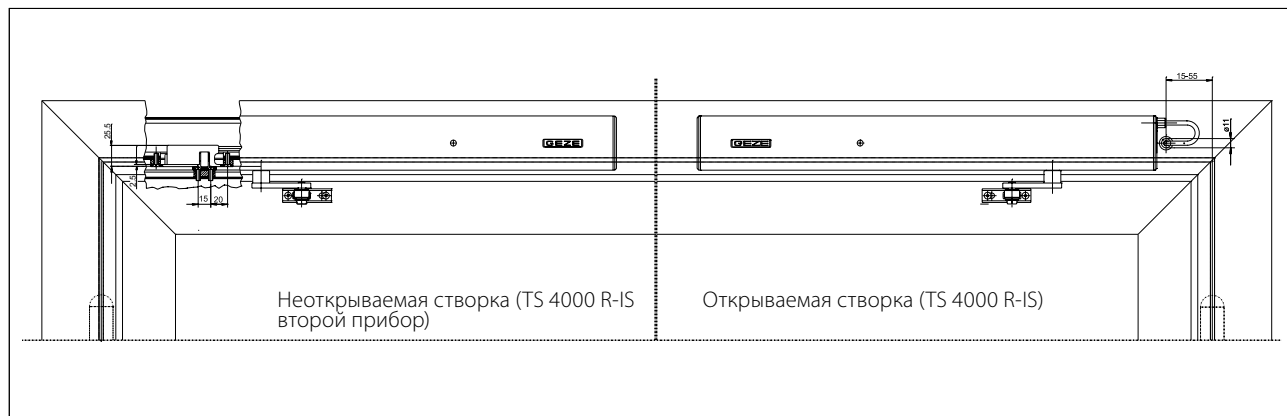
Функции

Закрывающее усилие, регулируемое	● плавное	
Скорость закрывания, регулируемая	●	●
Концевой упор, регулируемый	● при помощи рычажной тяги	
Демпфирование открывания, встроенное	○	
Позиция регулировки закрывающего усилия	Спереди	
Оптический индикатор закрывающего усилия	●	●
Клапан, предохраняющий от преднамеренного повреждения	●	●
Термостабильные клапаны	●	●
Механизм координации последовательности закрывания, встроенный	●	
Фиксация, встроенная	Электрическая	
Фиксирующий уголок	80°-175°	
Фиксация с увеличением угла открывания	●	●
Дымовой датчик, встроенный	●	
с оптическим индикаторами рабочего состояния	●	
с индикацией загрязнения	●	
с сопровождением порога тревоги	●	
Блок питания, встроенный	●	

● = да
○ = нет

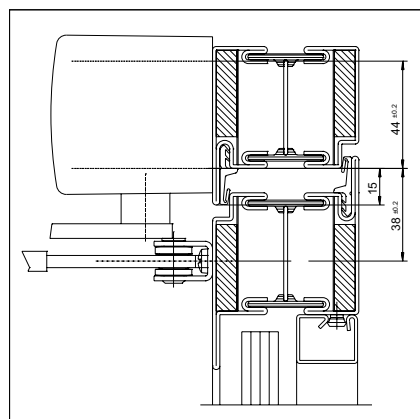
Верхний монтаж/сторона, противоположная дверным петлям TS 4000 R-IS

Вид

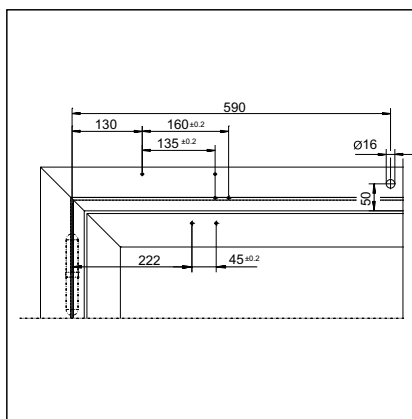


Пример монтажа GEZE TS 4000 R-IS

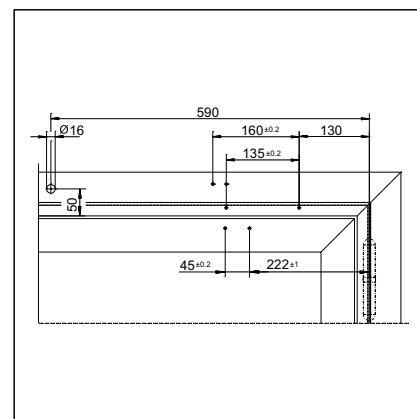
Прямой монтаж



Сечение = прямой монтаж

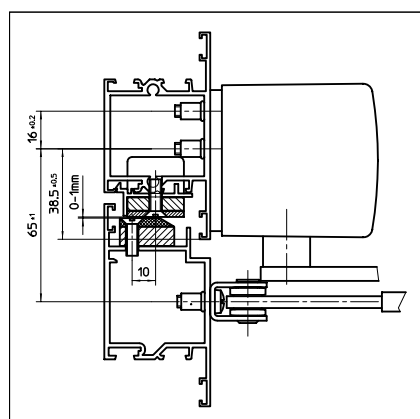


Размеры упора правосторонней двери

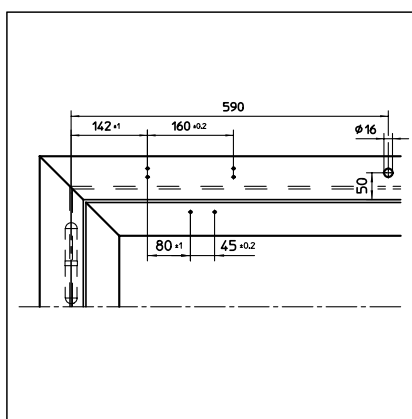


Размеры упора левосторонней двери

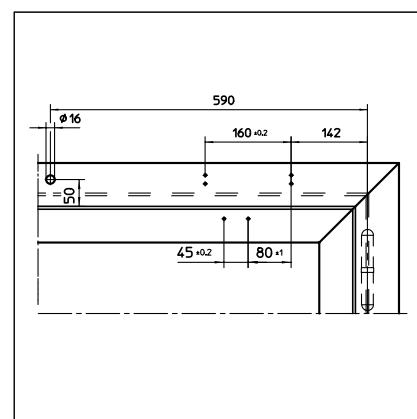
Монтаж с монтажной пластиной



Сечение = монтаж с монтажной пластиной

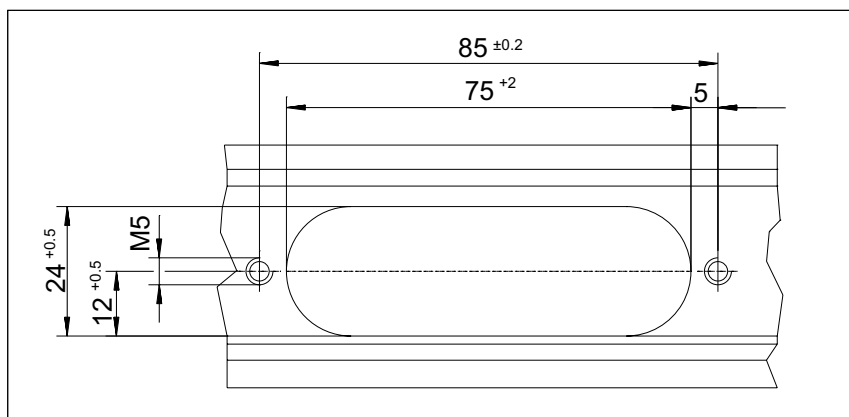


Размеры упора правосторонней двери



Размеры упора левосторонней двери

Выемка для механизма срабатывания



GEZE TS 4000 R-IS - информация для заказа

Обозначение	Исполнение	Идент. №
Доводчик GEZE TS 4000 R-IS KM BG Размер EN 1-6, верхний монтаж на стороне, противоположной дверным петлям, со встроенным механизмом координации последовательности закрывания, электрической фиксации и блоком управления дымовым датчиком (без рычажной тяги и механизма срабатывания)	серебристый	105244
	согл. RAL ²⁾	105245
Второй прибор доводчика GEZE TS 4000 R-IS KM BG Размер EN 1-6, верхний монтаж на стороне, противоположной дверным петлям, с электрической фиксацией (без блока управления дымовым датчиком и рычажной тяги)	серебристый	105246
	согл. RAL ²⁾	105247
Рычажная тяга TS 4000/2000 Удлиненная, для верхнего монтажа при глубине откоса 70-170 мм	серебристый	102431
	тёмная бронза	102432
	белый RAL 9016	102433
	согл. RAL ²⁾	102434
Рычажная тяга TS 4000/2000 Стандарт	серебристый	102421
	тёмная бронза	102422
	белый RAL 9016	102423
	Высококачественная сталь аналогично ¹⁾	102426
	согл. RAL ²⁾	102425
Монтажный материал		
Монтажная пластина доводчика для TS 5000 RFS KM/ 4000 R & R-IS со схемой отверстий согл. DIN EN 1154, приложение 1	чёрный	058808
Принадлежности		
Механизм срабатывания механизма координации последовательности закрывания для TS 5000 IS / E-IS/ R-IS	№ 1 Расстояние между петлями 1200-1500 мм	058306
	№ 2 Расстояние между петлями 1500-1800 мм	058307
	№ 3 Расстояние между петлями 1800- 2100 мм	058308
	№ 4 Расстояние между петлями 2100- 2400 мм	058309
	№ 5 Расстояние между петлями 2400- 2700 мм	058310
	№ 6 Расстояние между петлями более 2700 мм	058311
Дымовой датчик GEZE RS 5 для монтажа на потолке и перемычках	серебристый	027052
	тёмная бронза	028939
	белый RAL 9016	028940
	Высококачественная сталь аналогично ¹⁾	028942
	согл. RAL ²⁾	028941
Разъединяющий переключатель GEZE Исполнение для скрытого монтажа, для включения электроприводных доводчиков и контактных магнитов вручную	белоснежный	116266
Розетка для наружного монтажа в упаковке		120503

1) Только для сухих помещений

2) Информацию о дополнительной плате за специальные цвета RAL см. в разделе Общие указания

GEZE TS 4000 Tandem

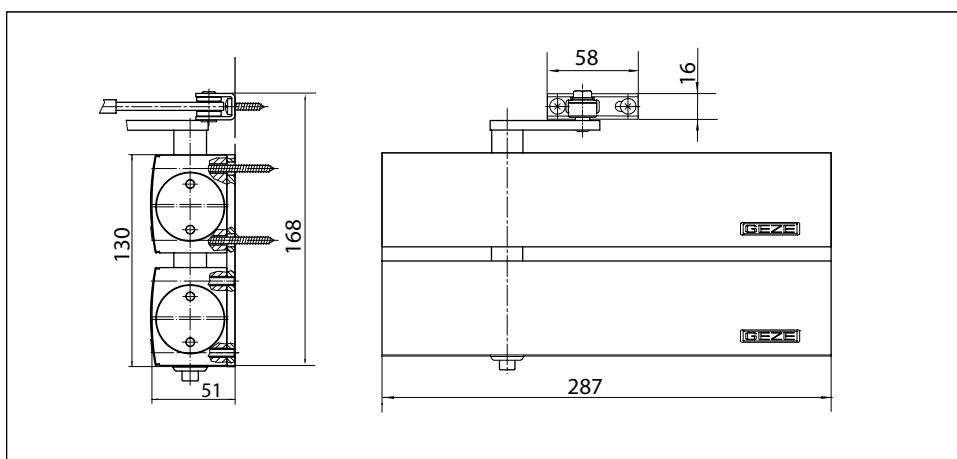
Доводчик с рычажной тягой для 1-створчатых дверей/ворот с шириной створок более 1600 мм и очень большим весом

Сочетание TS 4000 EN 5-7 и TS 4000 EN 1-6 на адаптерной пластине с общей осью. Закрывающее усилие > EN 7, для применения в случае с очень высокими и тяжёлыми дверями или воротами. Отдельные продукты проверены согл. стандарта EN 1154.

Специальное исполнение:

- GEZE TS 4000 Tandem, исполнение для помещений с повышенной влажностью
Аналогичен TS 4000 Tandem, при этом оснащён специальной никелированной осью и вкладышами подшипника, а также принадлежностями для резьбовых соединений из нержавеющей стали для агрессивной окружающей среды.

GEZE TS 4000 Tandem



Область применения

- Для дверей с упором, ширина створки > 1600 мм
- Применим для дверей с правым и левым упором (требуется перестановка)
- Для пожарозащитных дверей (доводчик с монтажной пластиной)
- Стандартный монтаж на дверном полотне со стороны установки петель, возможен верхний монтаж на стороне, противоположной дверным петлям
- Возможно применение на дверном полотне со стороны, противоположной дверным петлям, при монтаже параллельного рычага

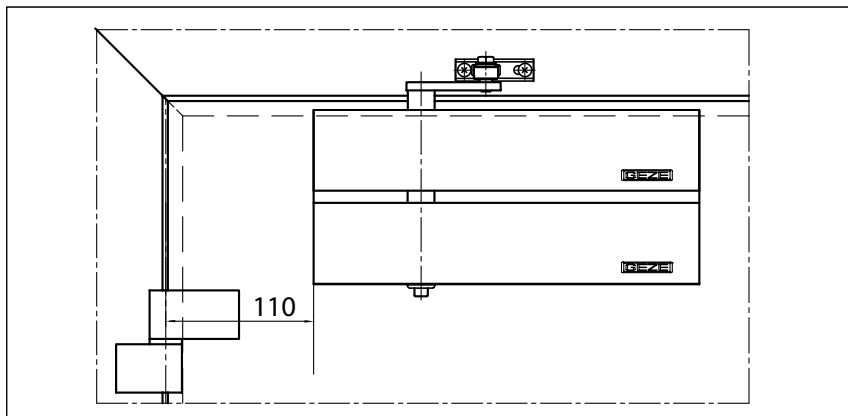
Технические характеристики доводчика

Характеристики продукта	GEZE TS 4000 Tandem	Комплектная упаковка
Аналогичное исполнение DIN-L и DIN-R	●	
Продукция проверена согл.	Доводчик проверен согл. EN1154	
Пригодность для пожарозащитных дверей	●	
Монтажная пластина со схемой отверстий согл. приложению к EN1154	●	
Длина	287 мм	
Монтажная ширина	51 мм	
Высота	130 мм	
Функции		
Закрывающее усилие, регулируемое	● плавное	
Скорость закрывания, регулируемая	●	
Концевой упор, регулируемый	● при помощи рычажной тяги	
Демпфирование открывания, встроенное	● гидравлическая регулировка	
Позиция регулировки закрывающего усилия	Спереди	
Оптический индикатор закрывающего усилия	●	
Клапан, предохраняющий от преднамеренного повреждения	●	
Термостабильные клапаны	●	

- = да
- = нет

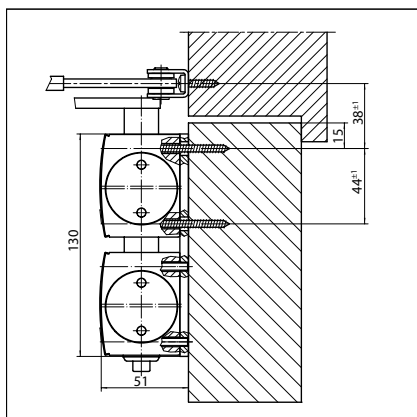
Монтаж на дверном полотне/со стороны установки петель TS 4000 Tandem

Вид

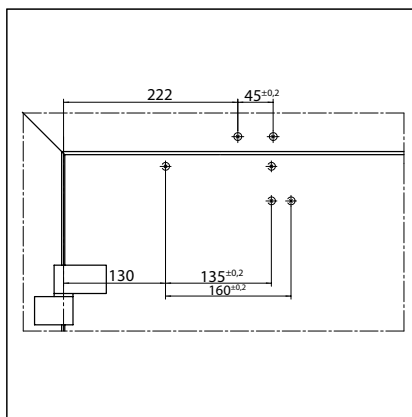


Пример монтажа GEZE TS 4000 Tandem

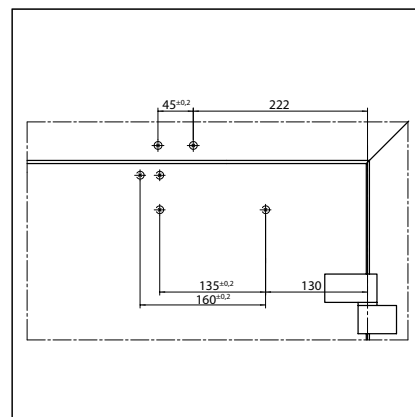
Прямой монтаж



Сечение = прямой монтаж

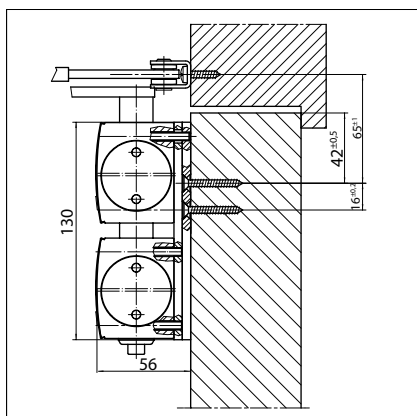


Размеры упора левосторонней двери

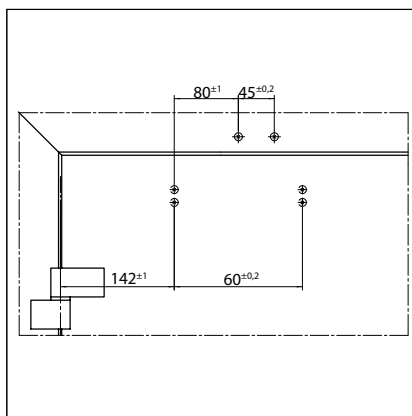


Размеры упора правосторонней двери

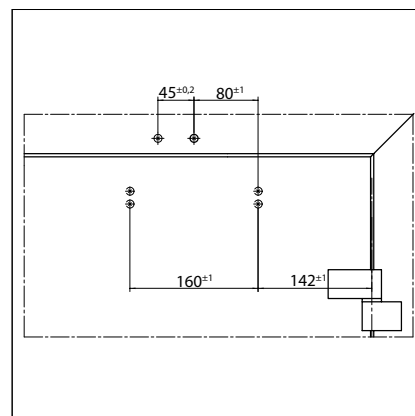
Монтаж с монтажной пластиной



Сечение = монтаж с монтажной пластиной



Размеры упора левосторонней двери



Размеры упора правосторонней двери

GEZE TS 4000 Tandem - информация для заказа

Обозначение	Исполнение	Идент. №
GEZE TS 4000 Tandem Комплектная упаковка с демпфированием открывания, со стандартной рычажной тягой	серебристый	102841
	согл. RAL ¹⁾	116186
Рычажная тяга TS 4000/2000 Удлиненная, для верхнего монтажа при глубине откоса 70-170 мм	серебристый	102431
	тёмная бронза	102432
	белый RAL 9016	102433
GEZE TS 4000 Tandem Исполнение для помещений с повышенной влажностью Комплектная упаковка с демпфированием открывания, специальная защита от коррозии с принадлежностями для резьбовых соединений из нержавеющей стали и стандартной рычажной тягой	согл. RAL ¹⁾	102434
	серебристый	120105
Монтажный материал		
Удлинение оси для TS 4000/ TS 2000 Кольцевое зубчатое зацепление	10 мм с оцинковкой	103548
	10 мм чёрный	103677
	15 мм с оцинковкой	103549
	15 мм чёрный	103678
	20 мм с оцинковкой	103550
	20 мм чёрный	103679
Сверлильный кондуктор доводчика для TS 5000/4000/3000/2000		053134
Монтажная пластина рычажной тяги для TS 4000/2000, для узких коробок	серебристый	057109
	согл. RAL ¹⁾	082506
Монтажная пластина рычажной тяги для TS 4000/2000, для монтажа параллельных рычагов	серебристый	053318
	тёмная бронза	053319
	согл. RAL ¹⁾	027460
Монтажная пластина доводчика для TS 4000 Tandem со схемой отверстий согл. DIN EN 1154, приложение 1	серебристый	105119
	согл. RAL ¹⁾	116189

¹⁾ Информацию о дополнительной плате за специальные цвета RAL см. в разделе Общие указания

Колпачки для доводчиков GEZE

Для доводчиков верхнего расположения TS 2000 и TS 4000 поставляются следующие колпачки:

- серебристый



- тёмная бронза



- белый RAL 9016



- полированная латунь



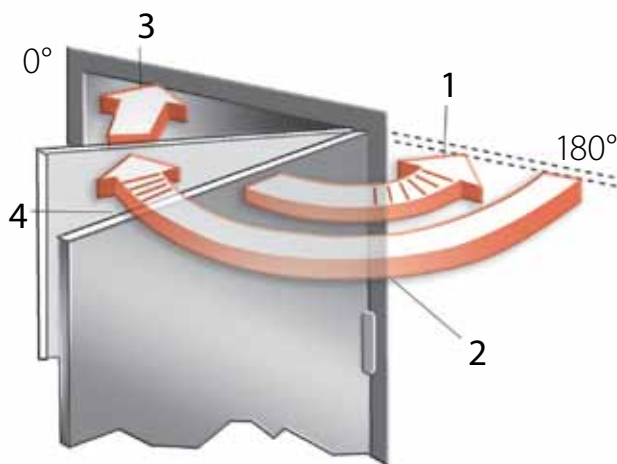
- нержавеющая сталь



Другие цвета RAL по запросу.

Общие функции и информация о продукции

Доводчики с рычажной тягой GEZE



Доводчик GEZE с регулируемым закрывающим усилием:

Стандартами предусматривается выбор размера доводчика (закрывающее усилие доводчика) в соответствии с шириной двери.

В случае, если строительные (высота или вес двери) или локальные условия (влияние ветра) требуют этого, следует выбрать размер на единицу больше.

GEZE TS 4000, TS 2000 и варианты сочетают в одном корпусе несколько размеров доводчиков, которые можно регулировать при помощи регулировочного винта или монтажного положения. В случае с TS 4000 выбранную величину можно определять по визуальному индикатору.

1) Демпфирование открывания

снижает скорость распахнутой с силой двери при открывании двери примерно на 90°. Но оно не может, к примеру, при открывающихся наружу ветром дверях, заменить отдельную систему ограничения угла открывания – монтаж дверного стопора или прочие строительные меры.

2) Скорость закрывания

Скорость, с которой закрывается дверь, регулируется в индивидуальном порядке.

3) Концевой упор

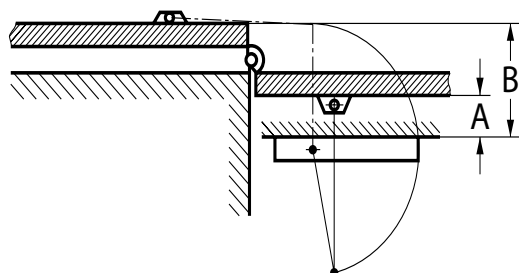
Движение двери в зоне последних градусов перед закрыванием увеличивается, чтобы преодолеть сопротивление закрыванию, например, сопротивление воздуха.

4) Задержка при закрывании

Снижает скорость закрывания двери и приостанавливает дверь, чтобы у проходящих было достаточно времени для прохода через дверь.

Размер доводчика EN	Ширина дверной створки (мм)
Толщина 1	до 750
Толщина 2	от 750 до 850
Толщина 3	от 850 до 950
Толщина 4	от 950 до 1100
Толщина 5	от 1100 до 1250
Толщина 6	от 1250 до 1400
Толщина 7	от 1400 до 1600

Специально для монтажа на стороне, противоположной дверным петлям



Размер A = глубина откоса
 Размер B = глубина откоса + 2 толщины двери + 2 расстояния от центра вращения

Открывание двери до 180° возможно только в том случае, если размер A = 70 мм и размер B = 200 мм не превышаются

Информация о продукции для доводчиков

В соответствии с гарантией, установленной по закону об ответственности производителя за качество выпускаемой им продукции (§4, Prod-HaftG), обратить внимание на следующую информацию о доводчиках для вращающихся створчатых дверей. Несоблюдение данных предписаний освобождает производителя от ответственности:

1) Информация о продукции и применение по назначению

Доводчики, согласно данному определению, предназначены для закрывания вращающейся створчатой двери после её открывания вручную. Закрывание выполняется с регулируемым гидравлическим демпфированием. Требуемое закрывающее усилие относительно ширины створок устанавливается по EN 1154. Для специфических областей применения определяющими являются данные заказчика. Доводчики применяются на встроенных вращающихся створчатых дверях из металла, дерева или пластика и соответствующих комбинаций данных материалов. Для пожарозащитных дверей, огне- и дымозащитных дверей или других стандартных автоматических закрывающихся дверей имеются точные предписания касательно вида монтажа и позиции. Отклонения от данных предписаний расцениваются как применение не по назначению.

Применение доводчиков по назначению предполагает их установку на вертикальных дверях с лёгким ходом и выполненное соответствующим образом крепление. Монтаж и регулировка должны выполняться квалифицированными специалистами в соответствии с данными производителя.

При особо неблагоприятных условиях местности (влияние ветра) следует увеличить крутящий момент доводчиков.

В частности, при открывании вращающихся створчатых дверей наружу по ветру следует применять доводчики с демпфированием открытия. Демпфирование открытия предотвращает травмирование проходящих через дверь, а также повреждение элементов двери, прилегающих стен и расположенных вблизи предметов, не ограничивая при этом угол открытия двери. Если по причине строительных условий нельзя исключить удар дверного полотна о раму вблизи оси вращения двери, следует установить буфер, который будет ограничивать максимальный угол открытия двери. Фиксированное положение открытия вращающихся створчатых дверей возможно только при использовании дополнительной специальной фурнитуры или встроенных конструктивных элементов. В случае с пожарозащитными, огне- и дымозащитными дверями устройства должны иметь допуск Института строительной техники (предусмотреть наличие свидетельства о пригодности двери).

Доводчики не предназначены для незащищённого внешнего монтажа на вращающихся створчатых дверях или для монтажа при содержании в воздухе агрессивных, способствующих коррозии элементов, а также при экстремально низких температурах.

После выполнения монтажа обеспечить защиту монтажной коробки напольных доводчиков от загрязнения. Если в напольные доводчики может попасть вода, например, при установке в помещениях с повышенной влажностью или на внешних дверях, не оснащённых соответствующей защитой от дождя, заполнить пространство между цементной коробкой и корпусом доводчика подходящей заливочной массой.

Перед выполнением монтажа и вводом в эксплуатацию доводчика с дополнительными устройствами по возможности обеспечить соблюдение обязательных правовых предписаний.

2) Неправильное использование

Как неправильное использование, то есть применение продукции не по назначению, в случае с доводчиками для вращающихся створчатых дверей расцениваются следующие ситуации:

- ▶ если процесс закрывания затруднён из-за наличия препятствий в зоне закрывания, в результате тугого хода дверей, заедания уплотнений, наличия деревянных клиньев и т. п.,
- ▶ если монтаж и/или регулировка выполнены неверно или неквалифицированно,
- ▶ если можно проникнуть в зону между коробкой и створкой (опасность травмирования),
- ▶ если игнорируются заявленные характеристики и предъявляются повышенные требования к работе, например, при сильном ветре, при экстремальном понижении или повышении давления, действующем на дверь.

- ▶ если доводчики используются не для закрывания дверей,
- ▶ если выбранный размер доводчика не соответствует рекомендациям производителя.

3) Производительность продукции

Поскольку производительность продукции не может быть точно описана в руководствах по эксплуатации и т. д., специфические требования должны оговариваться и согласовываться с изготовителем.

Ориентироваться следует на стандарты EN 1154. В данных стандартах устанавливаются наиболее важные основные и дополнительные требования. Пригодность доводчиков к использованию, кроме всего прочего, зависит от интенсивности и способа применения, влияния окружающей среды и их технического обслуживания. Доводчики подлежат замене, если больше невозможно гарантировать их исправное функционирование.

4) Техническое обслуживание продукта

Важные с точки зрения безопасности детали доводчиков в зависимости от требований необходимо регулярно проверять на прочность посадки и степень износа. Подтягивать крепёжные винты и заменять неисправные детали. Кроме того, – в зависимости от типа и интенсивности использования вращающихся створчатых дверей – минимум раз в год проводить следующие работы по техническому обслуживанию.

- ▶ Смазывать консистентной смазкой все подвижные части на рычажной тяге.
- ▶ В случае с доводчиками со специальными функциями (фиксирующие приспособления и системы) соблюдать законодательные рекомендации по контролю и техническому обслуживанию.
- ▶ Проверять регулировку доводчика, например, скорость закрывания.
- ▶ Проверять плавность хода двери.

Запрещается использовать чистящие средства, которые содержат способствующие коррозии и повреждающие компоненты.

5) Обязанности по информированию и инструктированию

Для выполнения своих обязанностей по информированию и инструктированию в распоряжении проектировщиков, специализированных продавцов, застройщиков и пользователей имеются следующие средства:

- ▶ каталоги, брошюры, проспекты,
- ▶ тендерные тексты, коммерческая документация,
- ▶ инструкции по монтажу, монтажные чертежи, инструкции по эксплуатации, стандарты
- ▶ консультации службы послепродажного обслуживания.

Для обеспечения правильного использования, функционирования, тех-обслуживания дверных доводчиков, смонтированных на вращающихся дверях, и ухода за ними:

- ▶ архитекторы и проектировщики должны запрашивать и соблюдать необходимую информацию об изделии,
- ▶ продавцы должны соблюдать информацию об изделии и указания в прайс-листе, запрашивать необходимые инструкции и передавать их подрядчику,
- ▶ подрядчики должны принимать во внимание информацию об изделии и передавать её заказчику и пользователю.